

MANUEL D'ASSEMBLAGE ET D'UTILISATION

CARACTÉRISTIQUES

- **Nouveau!** Garde-lame supérieur et inférieur pour éviter un contact accidentel des doigts/de la main avec la lame de la scie.
- **Nouveau!** Dispositif de protection de l'interrupteur pour empêcher une mise en marche accidentelle ou non-intentionnelle de la scie.
- **Nouveau!** Système de raccordement pour captation de poussière à la source.
- Tête inclinable de 30° (EX-16) / 38° (EX-21 et EX-30) à gauche et 45° à droite permettant d'incliner la lame et non la table, pour un meilleur contrôle de la pièce de travail et pour des coupes plus précises.
- Capacité d'épaisseur de coupe 2".
- Serre-lame actionné à la main pour un changement de lame rapide, sans outil.
- Commandes de vitesse et de tension facilement accessibles.
- Équipé d'un dispositif de soufflerie.
- **EX-16**
Capacité du col 16". Table de travail de 12" x 18 1/2" (305 x 470 mm).
- **EX-21**
Capacité du col 21". Table de travail de 13 1/2" x 23 1/2" (345 x 597 mm). Rangement des lames de rechange dans la base.
- **EX-30**
Capacité du col 30". Table de travail de 14" x 32 1/2" (358 x 825 mm). Rangement des lames de rechange dans la base.

SPÉCIFICATIONS

LONGUEUR

27" (686 mm) - **EX-16**
32" (812 mm) - **EX-21**
43 1/4" (1100 mm) - **EX-30**

LARGEUR

15" (380 mm) - **EX-16 & EX-21**
15 1/2" (394 mm) - **EX-30**

HAUTEUR

17" (432 mm) - **EX-16**
15" (380 mm) - **EX-21**
15 1/4" (387 mm) - **EX-30**

INCLINAISON DE LA LAME

30° (GAUCHE) À 45° (DROITE) - **EX-16**
38° (GAUCHE) À 45° (DROITE) - **EX-21 & EX-30**

COL

16" (406 mm) - **EX-16**
21" (535 mm) - **EX-21**
30" (762 mm) - **EX-30**

PROFONDEUR MAXIMUM DE COUPE

2" (51 mm)

VITESSES (VARIABLE)

400 À 1400 COURSES/MIN - **EX-16**
400 À 1550 COURSES/MIN - **EX-21 & EX-30**

TABLE DE TRAVAIL

12" x 18 1/2" (305 x 470 mm) - **EX-16**
13 1/2" x 23 1/2" (345 x 597 mm) - **EX-21**
14" x 32 1/2" (358 x 825 mm) - **EX-30**

MOTEUR

120 V, 1.3 A

POIDS

54 LBS (24.5 kg) - **EX-16**
65 LBS (29.5 kg) - **EX-21**
97 LBS (44 kg) - **EX-30**

SCIE À CHANTOURNER



MODÈLES

#EX-16

#EX-21

#EX-30

(MODÈLE #EX-21 MONTRÉ)





GENERAL® INTERNATIONAL

8360 Champ-d'Eau, Montréal (Québec) Canada H1P 1Y3
Téléphone (514) 326-1161 • Télécopieur (514) 326-5555 • www.general.ca

NOUS VOUS REMERCIONS d'avoir choisi la Scie à Chantourner de Excalibur by General® International. Cette scie à chantourner a été soigneusement testée et inspectée avant de vous être expédiée, et moyennant une utilisation et un entretien adéquats, elle vous procurera un service fiable pendant de nombreuses années. Pour votre propre sécurité, ainsi que pour assurer un rendement optimal et une utilisation sans problèmes de votre machine afin de maximiser votre investissement, veuillez prendre le temps de lire ce manuel avant d'assembler, d'installer et d'utiliser cette machine.

Ce manuel vise à vous familiariser avec l'utilisation sécuritaire, les fonctions élémentaires et les caractéristiques de cette scie à chantourner, ainsi qu'avec le réglage, l'entretien et l'identification de ses parties et composantes. Il n'est pas conçu pour remplacer un enseignement théorique sur le travail du bois, ni pour offrir à l'utilisateur une formation en la matière. En cas de doute concernant la sécurité d'une opération ou d'une procédure à effectuer, demandez l'aide d'une personne qualifiée avant de procéder.

Une fois que vous aurez lu les instructions contenues dans ce manuel, conservez-le pour fins de consultation ultérieure.

Clause de non-responsabilité: L'information et les caractéristiques présentées dans ce manuel, au moment de le mettre sous presse, se rapportent à la scie à chantourner telle qu'elle est à sa sortie de l'usine. En raison de son souci d'amélioration constant, General® International se réserve le droit de modifier les composantes, les pièces ou les caractéristiques de la scie à chantourner si cela est jugé nécessaire, ce sans préavis et sans obligation d'effectuer ces modifications sur les scies à chantourner déjà vendues. À l'usine, nous nous assurons que l'information présentée dans ce manuel correspond à l'item avec lequel il est fourni. Toutefois, dans les cas de commandes spéciales et de modifica-

tions réalisées hors de l'usine, une partie ou la totalité de l'information contenue dans ce manuel peut ne pas s'appliquer à votre item. De plus, comme il se peut que plusieurs générations de ce modèle de scie à chantourner et plusieurs versions de ce manuel soient en circulation, il est possible que le présent manuel ne décrive pas votre item avec exactitude. Si vous avez des doutes ou des questions, veuillez communiquer avec votre détaillant ou notre ligne de soutien technique et mentionnez le numéro de modèle et le numéro de série de votre scie à chantourner afin d'obtenir des éclaircissements.

GARANTIE DE GENERAL® INTERNATIONAL

Toutes les composantes des machines de General® International et Excalibur by General International® sont soigneusement inspectées et testées durant chacune des étapes de production, et chaque unité est inspectée en profondeur une fois l'assemblage terminé.

Garantie Limitée à vie

En raison de notre engagement envers la qualité et la satisfaction du client, General® International acceptent de réparer ou de remplacer toute pièce qui, après examen, révèle un défaut de matériau ou de fabrication. Cette garantie ne s'applique qu'au premier acheteur, ce pour la durée de vie de l'outil. Cependant, la Garantie Limitée à Vie ne couvre aucun produit utilisé à des fins de production professionnelle ou commerciale, ni à des applications industrielles ou éducatives. Ces cas sont couverts par notre Garantie Standard Limitée de 2 ans seulement. La Garantie Limitée à Vie est également sujette aux conditions et exceptions listées ci-dessous.

Garantie Standard Limitée de 2 ans

Tous les produits non couverts par notre garantie à vie, incluant les produits utilisés à des fins commerciales, industrielles ou éducatives, sont garantis pour une période de 2 ans (24 mois) à partir de la date d'achat. General® International acceptent de réparer ou de remplacer toute pièce qui, après examen, révèle un défaut de matériau ou de fabrication. Cette garantie ne s'applique qu'au premier acheteur, ce pour une période de deux ans, et est sujette aux conditions et exceptions listées ci-dessous.

Demande de Réclamation

Pour présenter une demande de réclamation en vertu de notre Garantie Standard Limitée de 2 ans, ou en vertu de notre Garantie Limitée à Vie, toute pièce, composante ou machinerie défectueuse doit être retournée, port payé, à General® International, ou encore à un distributeur, un centre de réparation ou tout autre emplacement situé près de chez vous et désigné par General® International. Pour plus d'informations ou si vous avez besoin d'aide pour remplir une demande de réclamation, contactez notre département de service au 1-888-949-1161 ou adressez-vous à votre distributeur local.

Une copie de la preuve d'achat originale ainsi qu'une lettre (un formulaire de réclamation de garantie peut vous être fourni sur demande par General® International ou par un distributeur agréé) spécifiant clairement le modèle et le numéro de série de l'unité (si applicable), et faisant état de la plainte ou du défaut présumé, doivent être jointes au produit retourné.

CONDITIONS ET EXCEPTIONS:

Cette couverture ne s'applique qu'au premier acheteur. Un enregistrement préalable de la garantie n'est pas requis. Par contre, une preuve d'achat – soit une copie du coupon de caisse ou du reçu original, sur lequel figurent la date et le lieu d'achat ainsi que le prix payé – doit être fournie lors de la réclamation.

La Garantie ne couvre pas les défaillances, bris ou défauts qui, après examen par General® International, sont considérés comme étant directement ou indirectement causés par ou résultant de: une utilisation incorrecte, un entretien inadéquat ou l'absence d'entretien, un usage inapproprié ou abusif, la négligence, un accident, des dommages survenus durant la manutention ou le transport, ou encore l'usure normale ou la détérioration des pièces et composantes considérées, de façon générale, comme étant des consommables.

Les réparations effectuées sans le consentement écrit de General® International annuleront toute garantie.

TABLE DES MATIÈRES

Consignes de sécurité	5
Consignes de sécurité additionnelles pour les scies à chantourer	6
Installations Électriques	7
Instructions de mise à la terre	7
Rallonges électriques	7
Identification des pièces et composants principales	8
Déballage et Manipulation	9
Contenu de l'emballage	9
Manipulation	9
Installation et Assemblage	9
Branchement du cordon d'alimentation	9
Installez la scie sur une surface stable	10
Installation des pieds de nivellement	10
Installation du support (optionnel)	10
Fixation à une surface de travail	10
Prise pour capteur de poussière	11
Choix et installation de la lame	11
Choix de la lame	11
Rangement des lames	11
Installation ou remplacement des lames	13
Instructions d'utilisation	14
Interrupteur marche/arrêt	14
Cadenas pour l'interrupteur	14
Réglage de la vitesse de la lame	14
Ajustement du dispositif de soufflerie	14
Pied de maintien de la pièce de travail	14
Coupe droite à 90° et chantournage	15
Découpage	15
Coupe en angle ou en biseau	17
Entretien, Ajustement et Réparation	17
Vis de serrage/vis de réglage - serrage de la lame	17
Lubrification du levier de tension de la lame	18
Remplacement du levier de tension de la lame	18
Ajustement du bras supérieur pour le découpage	18
Alignement perpendiculaire de la lame à la table	18
Entretien	19
Accessoires Optionnels Recommandés	19
Liste des pièces et Diagrammes	20-25

Consignes de sécurité

Afin d'utiliser cette machine en toute sécurité, veuillez prendre le temps de vous familiariser avec ses applications et ses restrictions, de même qu'avec les dangers potentiels. General® International renonce à toute garantie réelle ou implicite et se dégage de toute responsabilité en cas de blessure résultant d'une utilisation inadéquate de ses machines.

1. Lisez, assurez-vous de comprendre et suivez toutes les mise en garde concernant la sécurité, ainsi que toutes les instructions contenues dans le Manuel de l'Utilisateur qui vous est fourni.
2. N'utilisez pas la scie lorsque vous êtes fatigué, distrait ou sous l'effet de la drogue, de l'alcool ou de tout médicament susceptible d'altérer les réflexes ou la vigilance. Soyez vigilant! Concentrez-vous sur votre travail.
3. L'aire de travail doit être bien éclairée, propre et exempte de débris. Les espaces et les établis encombrés sont propices aux blessures.
4. Tenez les enfants et les visiteurs à l'écart lorsque vous utilisez la scie à chantourner; ne leur permettez pas de l'utiliser.
5. Empêchez les enfants et les utilisateurs non autorisés ou non supervisés de se servir de votre atelier et des machines qui s'y trouvent à l'aide de cadenas, d'interrupteurs électriques principaux et d'interrupteurs à clé, ou en retirant les clés de démarrage.
6. Les fines particules de poussière sont cancérigènes et peuvent présenter un danger pour la santé. Travaillez dans un endroit bien aéré et, si possible, servez-vous d'un capteur de poussière.
7. Portez des lunettes de sécurité approuvées, un masque anti-poussière et des chaussures antidérapantes. Ne portez pas de vêtements amples, de gants, de bracelets, de colliers ou autres bijoux lorsque vous utilisez la scie. Confinez vos cheveux dans un couvre-tête approprié s'ils sont longs.
8. Assurez-vous que les clés de réglage, les outils, les boisons et autres objets encombrants sont retirés de la machine et/ou de la surface de la table avant de commencer à travailler. Lorsqu'ils ne sont pas utilisés, les outils devraient être mis sous clé dans un endroit sec, hors de portée des enfants et à l'écart des substances inflammables.
9. Gardez les mains à bonne distance de la lame de la scie et de toutes les pièces en mouvement. Utilisez une brosse, pas les mains, pour enlever les copeaux et la sciure.
10. Assurez-vous que la lame de la scie est bien installée et qu'elle est orientée dans la bonne direction de coupe avant de commencer à travailler. Utilisez toujours une lame propre et parfaitement affûtée. Des lames émoussées ou sales ne sont pas sécuritaires et peuvent entraîner des accidents. Aussi, assurez-vous que la lame tourne à plein régime avant de commencer à couper.
11. Ne forcez pas le matériel. La scie fonctionnera de manière plus sécuritaire et plus efficace à la vitesse pour laquelle elle a été conçue. N'utilisez pas cette scie à des fins autres que celles pour lesquelles elle a été conçue.
12. Évitez de travailler dans une position inconfortable ou instable. Ne vous mettez jamais en position de déséquilibre ou sur la pointe des pieds pour couper; gardez les deux pieds bien au sol. Ne vous penchez jamais au-dessus et ne passez jamais la main derrière la lame. Ne tirez jamais la pièce de travail à partir de l'arrière.
13. Ne montez ou ne vous appuyez jamais sur la scie. Vous risquez de subir de graves blessures si elle bascule ou si vous touchez la lame par inadvertance.
14. L'utilisation de pièces et d'accessoires NON recommandés par General® International peut causer un mauvais fonctionnement de la machine ou entraîner des blessures.
15. Ne laissez jamais la machine sans surveillance lorsqu'elle est en marche ou sous tension. Ne laissez pas la machine tant qu'elle ne s'est pas complètement arrêtée.
16. Arrêtez et débranchez toujours la machine de la source d'alimentation avant d'effectuer tout entretien courant, avant de changer des accessoires, lames, mèches, couteaux, ou avant d'effectuer toute maintenance ou ajustements.
17. Réduisez les risques de mise en marche non-intentionnelle. Assurez-vous que l'interrupteur est en position ARRÊT (OFF) avant de brancher le cordon d'alimentation. N'utilisez pas la scie si l'interrupteur est défectueux. Faites remplacer les interrupteurs défectueux par un centre de service autorisé.
18. Assurez-vous que la scie est adéquatement mise à la terre. Si elle est munie d'une fiche à trois broches, celle-ci doit être insérée dans une prise à trois trous. Ne retirez jamais la troisième broche. Évitez de toucher toute surface mises à la terre (par exemple: tuyaux, radiateurs, fours, réfrigérateurs).
19. Toute réparation de la scie devrait être effectuée par des gens qualifiés, avec des pièces de remplacement d'origine. Un protecteur ou tout autre pièce endommagée devrait être adéquatement réparé ou remplacé pas un centre de service autorisé.
20. Inspectez périodiquement les cordons d'alimentation et les fils de rallonge. S'ils sont endommagés, faites-les réparer dans une installation de service autorisée. Ne tordez jamais les cordons et les fils, et gardez-les à l'écart de la chaleur, de l'huile ou des bords coupants.
21. Cette machine est conçue pour être utilisée à l'intérieur seulement. Ne l'exposez pas à la pluie et ne l'utilisez pas dans des endroits humides.



Instructions de Sécurité Additionnelles Spécifiques À Cette Scie à Chantourner



Chaque atelier étant unique, il est impossible de dresser une liste exhaustive des mesures de sécurité. Le plus important des dispositifs de sécurité d'une machine reste la connaissance que l'utilisateur a de cette dernière. Faites preuve de bon sens et gardez toujours à l'esprit les mesures de sécurité qui s'appliquent à la situation particulière de votre atelier. En cas de doutes concernant la sécurité d'une opération que vous êtes sur le point d'effectuer, **ARRÊTEZ!** N'entamez pas le travail avant d'avoir vérifié auprès d'une personne qualifiée si l'opération peut être effectuée de façon sécuritaire et quelle est la méthode la plus sûre pour l'effectuer.

1. Le pied de maintien de la pièce de travail doit être réglé de façon appropriée et rester en position durant l'utilisation de la scie.
2. Ne passez jamais votre main sous la table et n'effectuez aucun ajustement lorsque la scie à chantourner est en marche.
3. Fixez solidement la scie sur l'établi avec des dispositifs de serrage ou avec de la quincaillerie de montage.
4. Lorsque c'est possible, utilisez des dispositifs de serrage ou un étau pour immobiliser votre pièce de travail. Ceci est plus sécuritaire que d'utiliser votre main.
5. Ne soulevez ou ne transportez pas la scie par son bras supérieur.
6. Assurez-vous que la tension de la lame est bien ajustée.
7. Évitez toute position inconfortable des mains, dans laquelle un glissement soudain pourrait faire déplacer une main sur la lame de la scie. Ne placez pas les doigts ou les mains dans la trajectoire de la lame de la scie.
8. Lorsque vous retirez des petites pièces de travail ou que vous nettoyez autour de la table, soyez certains que l'interrupteur est en position ARRÊT et que la lame s'est complètement immobilisée.
9. Ne mettez jamais la scie en marche «ON» avant de vous être assuré que la table est débarassée de tout objet autre que la pièce de travail et autres dispositifs de support ou d'alimentation devant servir à l'utilisation prévue.
10. Assurez-vous d'utiliser le bon type et le bon format de lame.
11. N'essayez pas de scier des morceaux dont la surface n'est pas plate, à moins d'utiliser un support adéquat.
12. Arrêtez le moteur si le matériel résiste à être retiré lors d'une coupe incomplète. Utilisez une vitesse appropriée selon l'application.
13. ATTENTION: Certains types de bois contiennent des préservatifs tels que l'arséniate de cuivre chromaté (ACC), pouvant être toxiques. Lorsque vous coupez ces matériaux, des précautions supplémentaires doivent être prises afin d'éviter l'inhalation et de minimiser le contact avec la peau.
14. Utilisez toujours un masque anti-poussière et des lunettes de sécurité lorsque vous sciez. Les lunettes de tous les jours ont seulement des lentilles résistants aux impacts. Ce NE sont PAS des lunettes de sécurité.
15. Gardez tous les protecteurs en place et en bon état de marche.
16. Assurez-vous de ne pas toucher la borne de la fiche du cordon d'alimentation avec vos doigts lorsque vous branchez ou débranchez la scie.
17. Ne suralimentez jamais la scie et ne forcez jamais le matériel contre la lame.
18. Vérifiez l'alignement et le couplage de toutes les pièces en mouvement, vérifiez si des pièces sont brisées, vérifiez le montage et toute autre condition pouvant affecter le fonctionnement de la scie.
19. Gardez vos mains sèches et exemptes d'huile ou de graisse.
20. Faites l'entretien de votre appareil avec soin. Les outils doivent être maintenus coupants et propres pour un meilleur performance et plus de sécurité. Suivez les instructions du manuel pour la lubrification et le remplacement des accessoires.
21. Direction de l'alimentation. Alimentez la pièce de travail vers la lame contre la direction de rotation de la lame seulement.



AFIN D'ÉVITER LES CHOCs ÉLECTRIQUES, ASSUREZ-VOUS QUE LA MACHINE EST CORRECTEMENT MISE À LA TERRE. NE L'UTILISEZ PAS DANS DES ENDROITS HUMIDES. DÉBRANCHEZ-LA AVANT DE PROCÉDER À SON ENTRETIEN. REMPLACEZ LES FUSIBLES PAR DES FUSIBLES DE MÊME TYPE ET DE MÊME AMPÉRAGE (3 A UNIQUEMENT).

ASSUREZ-VOUS DE LIRE ET DE BIEN COMPRENDRE LE MANUEL D'INSTRUCTIONS AVANT D'UTILISER CETTE SCIE.

INSTALLATIONS ÉLECTRIQUES



AVANT DE BRANCHER LA MACHINE À UNE SOURCE ÉLECTRIQUE, ASSUREZ-VOUS QUE LE VOLTAGE CORRESPOND À CELUI QUI EST INDIQUÉ SUR LA PLAQUE D'IDENTIFICATION DE LA MACHINE. UNE SOURCE ÉLECTRIQUE, AYANT UN VOLTAGE PLUS ÉLEVÉ QUE CELUI QUI EST SPÉCIFIÉ POUR LA MACHINE, PEUT CAUSER DE SÉRIEUSES BLESSURES À L'OPÉRATEUR AINSI QU'ENDOMMAGER LA MACHINE. SI VOUS AVEZ DES DOUTES, NE BRANCHEZ PAS LA MACHINE, ET CONTACTEZ UN ÉLECTRICIEN QUALIFIÉ. CETTE MACHINE EST CONÇUE POUR ÊTRE UTILISÉE À L'INTÉRIEUR SEULEMENT. NE L'EXPOSEZ PAS À LA PLUIE ET NE L'UTILISEZ PAS DANS DES ENDROITS HUMIDES.

INSTRUCTIONS DE MISE À LA TERRE

En cas de court-circuit ou de défaillance électrique, la mise à la terre diminue le risque de choc électrique. Le moteur de cette machine a été conçu pour un courant de 120 volts, monophasé, et muni d'un cordon à trois conducteurs et d'une fiche de mise à la terre à trois broches s'insérant dans une prise à la terre, **A**.

Ne retirez pas la troisième broche de mise à la terre de la fiche pour l'insérer dans une fiche murale à deux trous. Si vous utilisez un adaptateur **B**, il devra être relié à la vis métallique du couvercle de la boîte électrique.

Note: L'utilisation d'un adaptateur n'est pas autorisée dans certaines régions, incluant le Canada. Vérifiez les règlements s'appliquant à votre région.

Cet appareil est doté d'une fiche de mise à la terre, conçue pour un circuit d'alimentation ayant une intensité nominale inférieure à 150 volts. Cet appareil est conçu pour être utilisé sur un circuit avec une prise similaire à celle illustrée en **A**. Cet appareil est doté d'une fiche de mise à la terre semblable à celle illustrée en **A**. Un adaptateur temporaire semblable à l'adaptateur illustré en **B** et **C** peut être utilisé pour brancher la fiche à un réceptacle à deux pôles, tel qu'illustré en **B**. Si une prise adéquatement mise à la terre n'est pas disponible, l'adaptateur temporaire devrait être utilisé seulement jusqu'à ce qu'une prise adéquatement mise à la terre soit installée par un électricien qualifié. Cet adaptateur n'est pas permis au Canada. La languette rigide verte attachée à l'adaptateur ou son équivalent doit être connectée à une mise à la terre permanente telle qu'une boîte de prise de courant adéquatement mise à la terre.

Cet appareil est doté d'un cordon électrique avec un conducteur de mise à la terre et une fiche de mise à la terre. La fiche doit être branchée dans une prise correspondante adéquatement installée et mise à la terre conformément à toutes les ordonnances et règlements locaux. Un branchement inapproprié du conducteur de mise à la terre de l'appareil entraîne un risque de choc électrique. Le conducteur isolé ayant une surface externe verte, avec ou sans bandes jaunes est le conducteur de mise à la terre de l'appareil. En cas de nécessité de réparation ou de remplacement du cordon ou de la fiche électrique, ne branchez pas le conducteur de mise à la terre de l'appareil à une borne sous tension.

NE MODIFIEZ PAS LA FICHE FOURNIE.

Si cette dernière n'est pas adaptée à la prise de courant, demandez à un électricien qualifié d'installer une prise appropriée.

DEMANDEZ CONSEILS à un électricien qualifié ou à un technicien de service si vous avez des doutes concernant les installations de mise à la terre ou si vous n'êtes pas certain que la machine soit correctement mise à la terre.

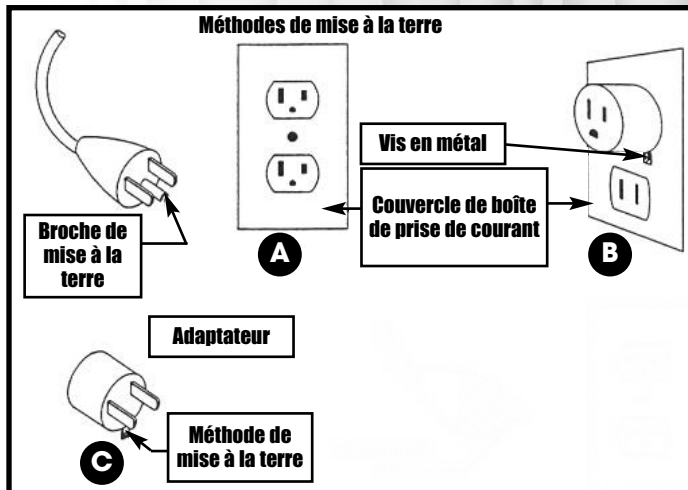
RALLONGES ÉLECTRIQUES

N'UTILISEZ QUE DES RALLONGES À TROIS FILS MUNIES DE FICHES DE TYPE MISE À LA TERRE TRIPHASÉES ET DE PRISES À TROIS TROUS. REMPLACEZ UNE RALLONGE ENDOMMAGÉE IMMÉDIATEMENT.

Si vous devez utiliser une rallonge, assurez-vous que le calibre du cordon est adapté à l'intensité du courant électrique indiquée sur la plaque du moteur de la machine. Une rallonge de calibre insuffisant causera une chute de tension, entraînant une perte de puissance et une surchauffe. Le tableau ci-dessous indique le calibre approprié à utiliser en fonction de la longueur de la rallonge et de l'intensité nominale inscrite sur la plaque signalétique. Plus le numéro du calibre est petit plus le fil est épais.

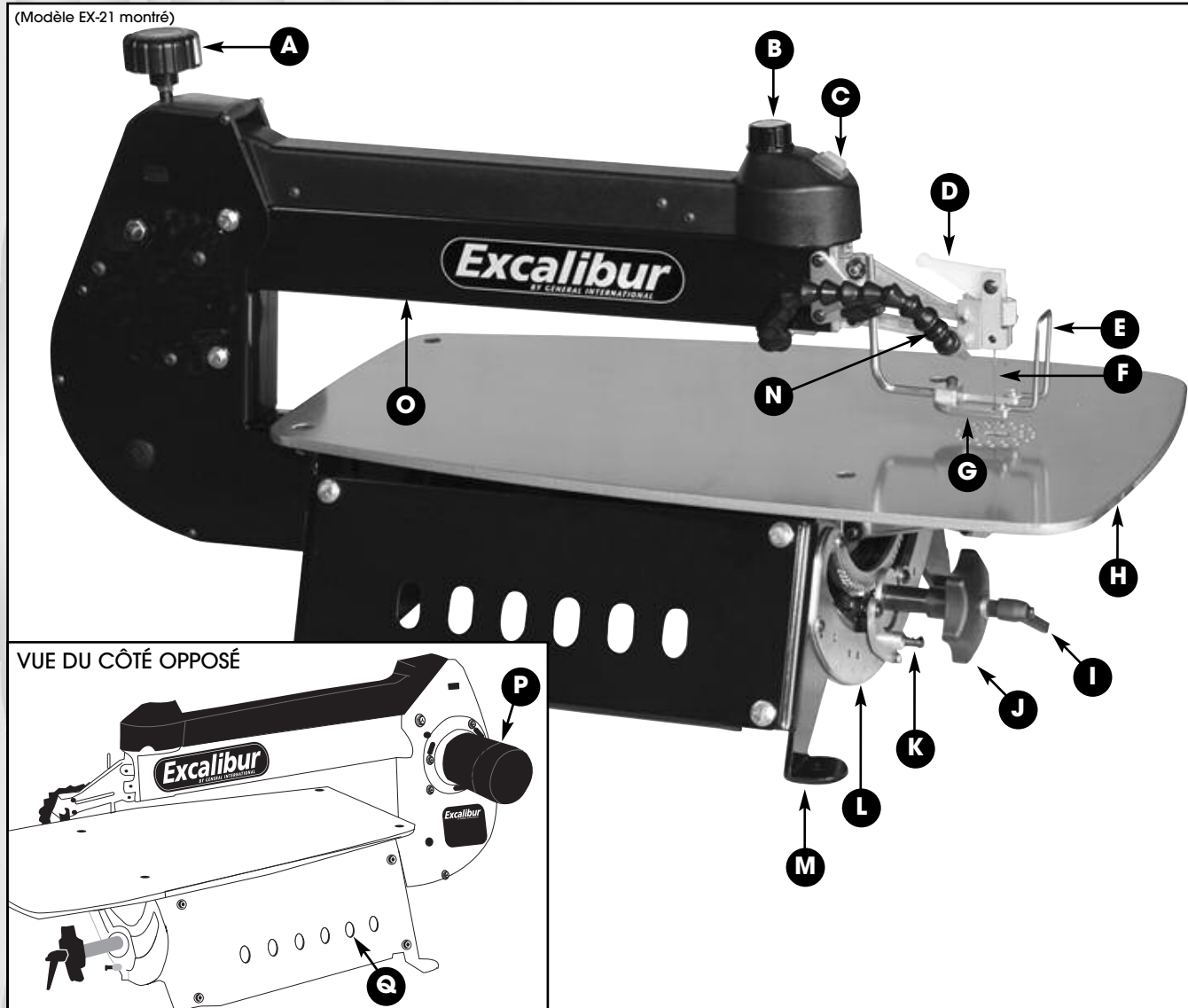
AMPÉRAGE (A)	LONGUEUR DES RALLONGES ÉLECTRIQUES					
	25 pieds	50 pieds	75 pieds	100 pieds	150 pieds	200 pieds
< 5	16	16	16	14	12	12
5 à 8	16	16	14	12	10	NR
8 à 12	14	14	12	10	NR	NR
12 à 15	12	12	10	10	NR	NR
15 à 20	10	10	10	NR	NR	NR
21 à 30	10	NR	NR	NR	NR	NR

*En fonction d'une chute de tension linéaire limitée à 5 volts à 150% de l'ampérage. NR = Non Recommandé



SCIE À CHANTOURNER
EX-16, EX-21 ou EX-30

IDENTIFICATION DES PIÈCES ET COMPOSANTES PRINCIPALES



- | | |
|---|--|
| A- BOUTON D'AJUSTEMENT DU BRAS SUPÉRIEUR | I- LEVIER DE BLOCAGE DE L'INCLINAISON DE LA LAME |
| B- CONTRÔLE DE VITESSE VARIABLE | J- POIGNÉE D'INCLINAISON DE LA LAME |
| C- INTERRUPTEUR MARCHÉ-ARRÊT (AVEC DISPOSITIF DE SÉCURITÉ) | K- INDICATEUR D'ANGLE |
| D- LEVIER DE TENSION DE LA LAME | L- ÉCHELLE D'ANGLE D'INCLINAISON |
| E- GARDE-LAME | M- TROUS DE FIXATION (4) |
| F- LAME | N- DISPOSITIF DE SOUFFLERIE |
| G- PIED DE MAINTIEN DE LA PIÈCE DE TRAVAIL | O- BRAS SUPÉRIEUR |
| H- TABLE | P- MOTEUR |
| | Q- TROUS POUR SUPPORT DE LAME (EX-21 & EX-30 SEULEMENT) |

DÉBALLAGE ET MANIPULATION

Déballiez soigneusement la machine, et retirez ses composants de la boîte. Vérifiez d'après la liste ci-dessous si toutes les pièces sont incluses, et assurez-vous qu'elles ne sont pas endommagées.

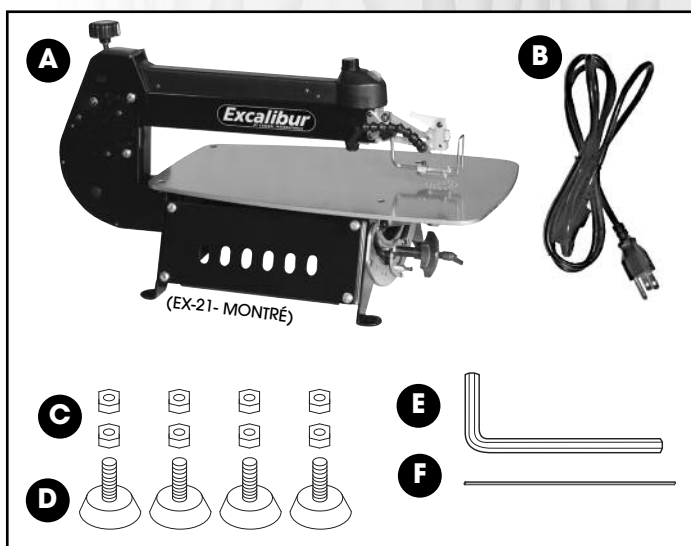
Note: Signalez immédiatement tout dommage ou toute pièce manquante à votre distributeur local GENERAL® INTERNATIONAL.

CONTENU DE L'EMBALLAGE

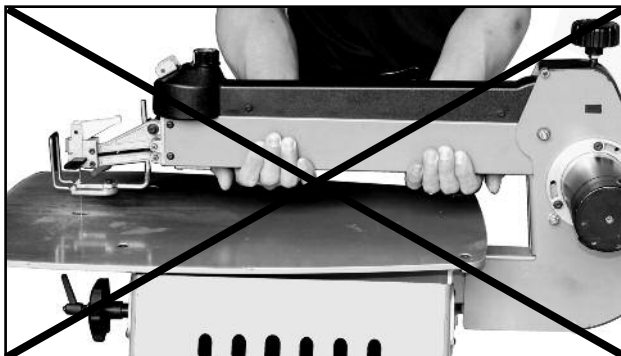
QTÉ

A - SCIE À CHANTOURNER	1
B - CORDON D'ALIMENTATION	1
C - ÉCROU HEXAGONAL	8
D - PIED DE NIVELLEMENT	4
E - CLÉ ALLEN 3 MM	1
F - LAME	1

NOTE: Dévissez les 4 boulons d'expédition et retirez la scie de sa base protectrice de bois.



MANIPULATION



Ne soulevez jamais la scie par son bras supérieur. Cela endommagerait sérieusement le train d'entraînement.



Soulevez plutôt la scie en tenant l'avant de la table d'une main et le moteur (à l'arrière de la scie) de l'autre main.

INSTALLATION ET ASSEMBLAGE

Pour votre commodité, cette scie à chantourner a déjà été partiellement assemblée à l'usine avant de vous être expédiée. Elle ne requiert donc qu'un minimum d'assemblage et de réglages avant sa mise en service.

BRANCHEMENT DU CORDON D'ALIMENTATION

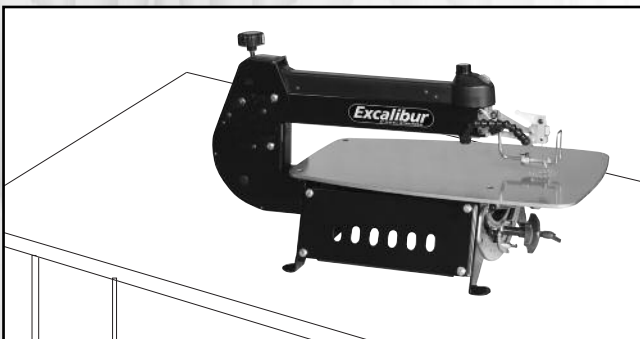
Branchez l'extrémité femelle du cordon d'alimentation dans la prise située à l'arrière de la scie de la façon indiquée.



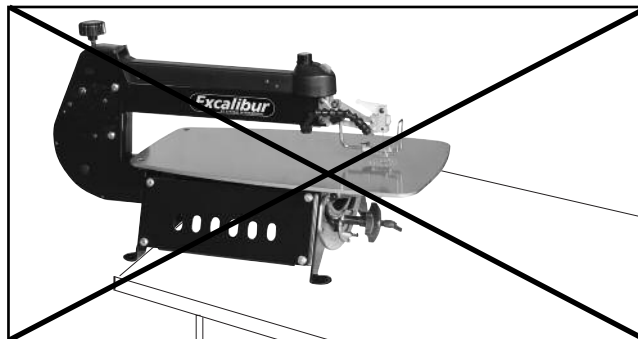
AVANT DE DÉBUTER L'ASSEMBLAGE, ASSUREZ-VOUS QUE L'INTERRUPTEUR EST EN POSITION D'ARRÊT (OFF) ET QUE LE CORDON D'ALIMENTATION EST DÉBRANCHÉ. NE BRANCHEZ PAS LA SCIE ET NE LA METTEZ PAS EN MARCHE AVANT D'AVOIR COMPLÉTÉ TOUTES LES ÉTAPES D'ASSEMBLAGE ET D'INSTALLATION DÉCRITES DANS CETTE SECTION DU MANUEL.



INSTALLEZ LA SCIE SUR UNE SURFACE STABLE

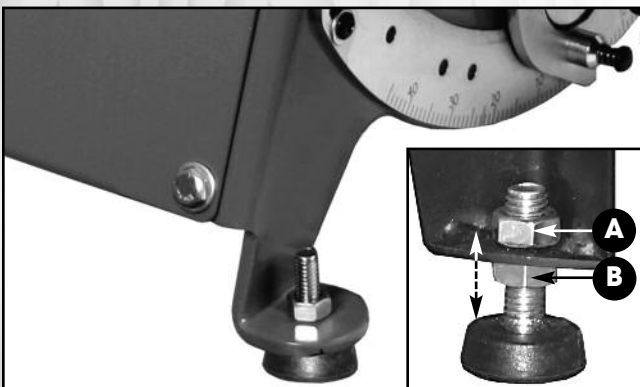


La machine doit être installée sur une surface plate, solide et stable, capable de soutenir son poids et celui de la pièce de travail.



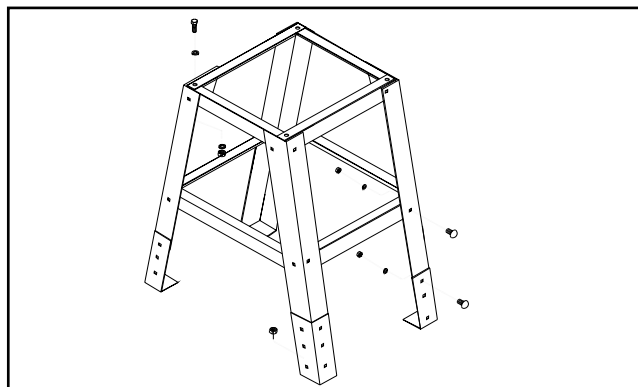
N'installez jamais la machine sur le bord d'une table ou d'un établi.

INSTALLATION DES PIEDS DE NIVELLEMENT



Installez les pieds de nivellement tel qu'illustré ci-dessus. Au besoin, ajustez la hauteur des pieds de nivellement en desserrant les écrous supérieurs **A** et inférieurs **B**.

FIXATION À UN SUPPORT (OPTIONNEL)



Si vous préférez installer la scie sur un support (item #EX-21BS pour EX-16 et EX-21 ou l'item #EX-30BS pour EX-30), optionnel, disponible chez votre distributeur General International), n'installez pas les pieds de nivellement et boulonnez la scie directement au support, utilisant les trous de montage pré-perçés de ce dernier.

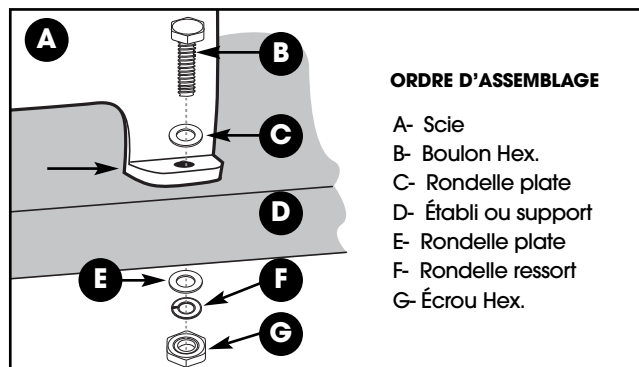


POUR VOTRE SÉCURITÉ, IL EST ESSENTIEL QUE LA MACHINE NE BOUGE PAS NI NE BASCULE DURANT LE TRAVAIL. SI VOUS REMARQUEZ QUE LA SCIE N'EST PAS COMPLÈTEMENT STABLE, UNE FOIS LA SCIE MISE EN MARCHÉ OU PENDANT LE TRAVAIL, METTEZ IMMÉDIATEMENT LA MACHINE HORS TENSION ET AJUSTEZ À NOUVEAU SES PIEDS DE NIVELLEMENT AFIN DE STABILISER LA SCIE SUR L'ÉTABLI OU LA SURFACE DE TRAVAIL.

FIXATION À UNE SURFACE DE TRAVAIL

Si vous optez pour une installation permanente de la scie dans votre atelier, retirez les pieds de nivellement et percez, dans la surface de montage choisie, des trous correspondant à ceux de la scie. Boulonnez ensuite la scie à la surface de montage en suivant l'ordre d'assemblage illustré (quincaillerie non incluse).

Si vous n'optez pas pour l'installation permanente de la scie dans votre atelier, vous pouvez utiliser des serres de retenue pour fixer la scie à votre établi ou à une table.



PRISE POUR CAPTEUR DE POUSSIÈRE

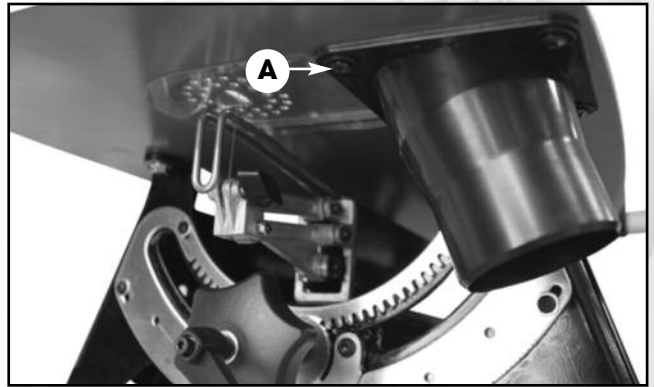
La prise pour capteur de poussière permet le raccordement de la scie à un aspirateur d'atelier ou à un capteur de poussière, pour une captation des poussières à la source.

Note 1: La prise pour capteur de poussière réduit le dégagement sous la table, limitant ainsi la capacité d'inclinaison à gauche à 30° pour le modèle EX-16, et à 38° pour les modèles EX-21 et EX-30).

Note 2: Si désiré, la prise pour capteur de poussière peut être enlevée afin de récupérer une capacité d'inclinaison maximale de 45° à gauche.

Procédez de la façon suivante:

Après vous être assuré que la scie est éteinte et débranchée de la source d'alimentation électrique, desserrez et retirez les 4 vis et rondelles **A** qui attachent la prise pour capteur de poussière au dessous de la table, et retirez la prise.



TOUJOURS ÉTEINDRE ET DÉBRANCHER LA MACHINE AVANT DE RETIRER OU D'INSTALLER TOUTE COMPOSANTE

CHOIX ET INSTALLATION DE LA LAME

CHOIX DE LA LAME

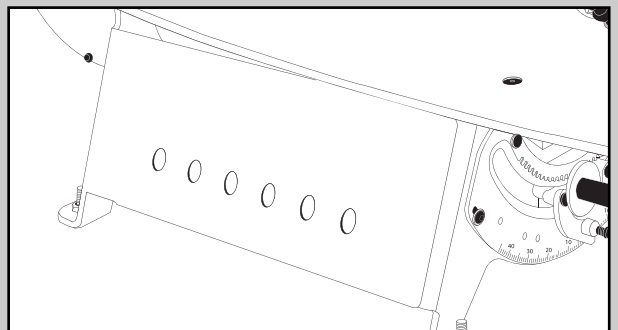
Le choix de la lame dépend du type de matériau à couper et de son épaisseur, et est aussi relative à l'expérience de l'utilisateur et à ses préférences personnelles. Il existe plusieurs types de lames, par exemple, des lames pour découper le métal et des lames en spirale, lesquelles permettent d'effectuer des coupes dans toutes les directions. Nous vous recommandons de faire des essais de coupe sur des échantillons pour déterminer la meilleure lame à utiliser en fonction de votre pièce de travail. Des lames de remplacement et des lames spécialisées sont disponibles à plusieurs endroits. Renseignez-vous auprès de votre distributeur local au sujet des **lames de 5" sans ergots pour scie à chantourner**.

Voici quelques indications générales à considérer lors du choix de vos lames

- Les lames épaisses et larges à grosses dents servent à couper des lignes droites et des courbes à grand rayon, mais ne seront pas efficaces pour les petits rayons. Elles coupent agressivement en laissant un fini assez lisse, mais elles peuvent laisser des marques de brûlure si le rayon de la courbe est trop petit.
- Les lames plus étroites plus minces et à dents plus fines coupent plus lentement mais créent des courbes à rayon plus petit pour les travaux très élaborés. Elles laissent un fini très lisse qui ne nécessite pas de sablage.
- Tenez compte de l'épaisseur du matériau lors du choix des lames. Assurez-vous qu'au moins deux ou trois dents touchent la pièce de travail en tout temps. Par exemple, pour la coupe d'un matériau de 1/8 po, utilisez une lame ayant un minimum de 16 à 20 dents par pouce.

Rangement des lames (pour modèles EX-21 et EX-30 seulement)

La base de la scie présente des trous sur chacun de ses deux côtés. Ces trous permettent l'insertion de tubes (non fournis) pour le rangement des lames. La plupart des détaillants vendent les lames dans des tubes, ou fournissent ces tubes séparément. Le rangement de vos lames dans la base de la scie, placées dans des tubes et classées par ordre de grandeur, est un excellent moyen de les garder à portée de main.



À DENTURE ÉVIDÉE



Modèle de dents régulières avec espacement égal. Considérée comme étant des plus communes, elles sont disponibles dans une variété de formats et procurent une bonne combinaison de coupe à action rapide avec un bon dégagement de copeaux et un fini relativement doux.

LAME	LARGEUR	ÉPAISSEUR	DENTS/PO.	
#2/0	.022	.010	28	Pour les travaux très élaborés. Pour des coupes à très petit rayon, pour des épaisseurs de 1/16" à 1/4" dans des feuilles de placage, de plastique, de caoutchouc durci, de perle, etc.
#0	.024	.011	25	
#2	.029	.012	20	Pour les travaux à petit rayon, avec des matériaux minces, pour des épaisseurs de feuilles de placage de 3/32" à 1/2", du bois, des os, des panneaux d'aggloméré, de plastique, etc.
#4	.035	.015	15	
#5	.038	.016	12.5	Pour les travaux à petit rayon pour des épaisseurs de 1/8" ou plus. Convient au sciage de bois dur et mou, d'os, de corne, de plastique, etc.
#6	.041	.016	12.5	
#7	.045	.017	11.5	Dimensions courantes pour la coupe de bois durs et mous de 3/16" à 2". Convient aussi pour le plastique, le papier, le feutre, l'os, etc.
#9	.053	.018	11.5	
#11	.059	.019	9.5	
#12	.062	.024	9.5	

À DENTS INVERSÉES



Les dents inversées au bas des lames préviennent l'éclatement du matériau sur la surface inférieure de la pièce de travail.

LAME	LARGEUR	ÉPAISSEUR	DENTS/PO.	Applications similaires à celles des lames à denture évidée
#2/OR	.026	.011	28/20	
#2R	.029	.012	20/13	
#5R	.038	.016	12.5/9	
#7R	.049	.018	11.5/8	
#9R	.054	.019	11.5/8	
#12R	.062	.062	9.5/6	

À DOUBLE DENTS



Coupe rapide, nette et enlèvement efficace des copeaux.

LAME	LARGEUR	ÉPAISSEUR	DENTS/PO.	Applications similaires à celles des lames à denture évidée
#1D	.026	.013	30	
#3D	.032	.014	23	
#5D	.038	.016	16	
#7D	.044	.018	13	
#9D	.053	.018	11	
#12D	.061	.022	10	

INSTALLATION OU REMPLACEMENT DES LAMES



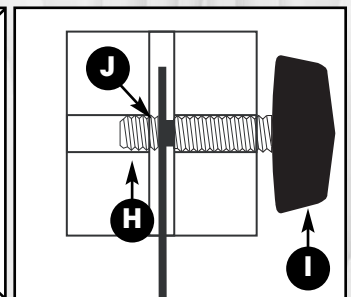
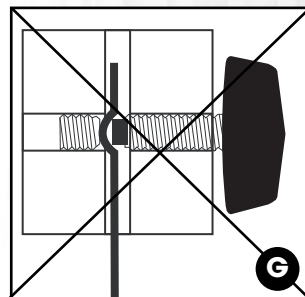
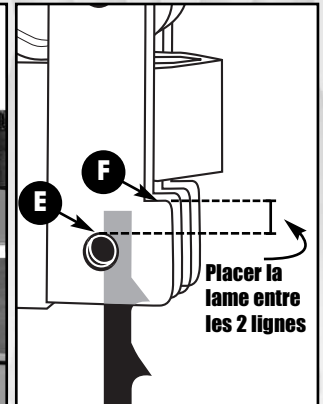
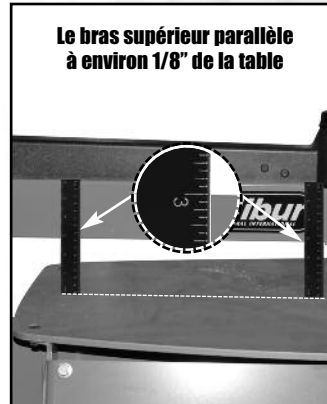
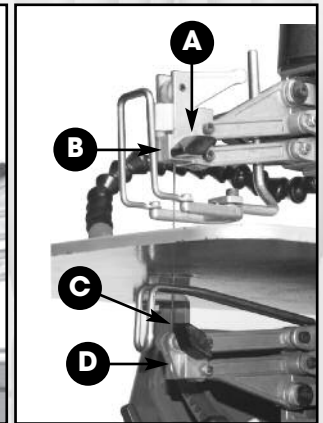
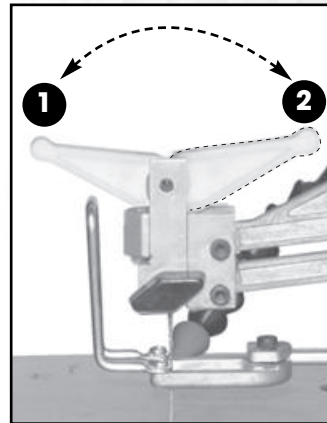
ARRÊTEZ LA SCIE ET DÉBRANCHEZ-LA TOUJOURS DE LA SOURCE D'ALIMENTATION AVANT DE RETIRER, DE MANIPULER OU DE REMPLACER UNE LAME.

1. Retirez une lame installée, usée ou brisée en basculant le levier de tension de la lame vers l'avant (position 1), puis desserrez les vis de serrage **A** et **C** des supports de lame supérieur et inférieur **B** et **D**.
2. Retirez la lame.
3. Vérifiez que le bras supérieur est plus ou moins parallèle (à environ 1/8") à la table de la scie. Au besoin, utilisez le bouton d'ajustement du bras supérieur **K** (ci-dessous) pour soulever ou abaisser le bras.
4. Les dents de la scie étant orientées vers l'avant et vers le bas, glissez l'extrémité de la lame supérieur dans le support supérieur, placez celle-ci au-dessus de la vis de réglage **E** mais pas plus haut que le dessus de l'épaule sur le bâti de lame **F**, puis serrez légèrement les vis de serrage, seulement assez pour tenir la lame en place et l'empêcher de glisser.
5. Il se peut que la partie inférieure de la lame dépasse le bas du support, c'est normal et n'affectera en rien la performance de la scie. Seulement la partie supérieure de la lame exige le positionnement approprié dans le bâti supérieur de lame.

Note: Un serrage excessif des vis de serrage peut entraîner une usure prématurée de la surface de contact de la lame, et provoquer le glissement de cette dernière ou une usure prématurée des filetages du support de serrage de la lame.

Afin d'éviter de plier ou d'endommager la lame dans le support de la lame lors des ajustements, tel qu'illustré en **G**, assurez-vous que la vis de réglage **H** (opposée à la vis de serrage **I**) est vissée dans le support de serrage de la lame de façon à dépasser à l'intérieur de la fente de la lame, tel qu'illustré en **J**.

6. Basculez le levier de tension vers l'arrière (position 2) pour tendre la lame.



Conseils utiles pour la tension de la lame:

Le tensionnement adéquat de la lame est une notion quelque peu subjective qui s'apprend par expérience et dépend des préférences de chacun. Une lame adéquatement tensionnée durera plus longtemps et risque beaucoup moins de se briser prématurément. Si la tension est insuffisante, la lame aura tendance à dévier ou à glisser hors de sa trajectoire pendant la coupe, et il est possible que vous sentiez une vibration excessive ou entendiez un bruit inhabituel. Si la tension est excessive, la lame se brisera prématurément.

Si la lame est correctement installée entre les supports, la lame devrait être correctement tendue lorsque le levier est complètement basculé vers l'arrière.

Vérifiez la tension de la lame en pinçant délicatement la lame avec les doigts, comme vous le feriez avec une corde de guitare. Si la lame est tendue correctement, vous obtiendrez un son clair et uniforme. Vous serez alors prêt à utiliser la scie. Sinon, dans certains cas après une double vérification que la lame est correctement installée dans les supports, la lame peut être ajustée en ajustant le bouton arrière en descendant ou montant le bras légèrement. **Note:** ce n'est pas la fonction principale du bouton d'ajustement (voir le paragraphe suivant). L'usage de ce bouton comme premier réglage pour ajuster la tension de lame peut entraîner une usure prématurée et endommager la machine.

Le bouton d'ajustement **K** situé sur l'épaule du bras supérieur de la scie permet de lever le support de lame jusqu'à 1" (25 mm). Ceci permet de repositionner la lame de façon à utiliser une portion différente de sa longueur dans l'aire de coupe. Cela permet également d'utiliser une lame de scie à ruban - coupée à une longueur de 5" à 6" (127-150 mm) - sur votre scie à chantourner, et vous donne jusqu'à 3 pouces de capacité de coupe lorsque requis. **Note:** Ne surtensionnez pas le bouton d'ajustement. Cela peut entraîner une usure prématurée et endommager la machine.



INSTRUCTIONS D'UTILISATION

INTERRUPTEUR MARCHÉ/ARRÊT

Cette scie est munie d'un interrupteur à bascule à l'épreuve de la poussière **A** avec dispositif de protection **B** permettant d'éviter une mise en marche accidentelle ou non-intentionnelle.

CADENAS POUR L'INTERRUPTEUR

Pour éviter une mise en marche accidentelle de la scie par de jeunes enfants ou autres personnes non-qualifiées pour utiliser la scie, l'utilisation d'un cadenas, **C**, est requis.

1. Ouvrez le cadenas.
2. Insérez la tige du cadenas dans les trous du dispositif de protection de l'interrupteur.
3. Fermez le cadenas.
4. Rangez la clé dans un endroit sécuritaire, hors de portée des enfants

RÉGLAGE DE LA VITESSE DE LA LAME

La scie à chantourner est munie d'un bouton de réglage de vitesse permettant d'ajuster la vitesse de la lame (entre 400 et 1400 tours par minute pour le modèle EX-16 et entre 400 et 1550 tours par minute pour les modèles EX-21 et EX-30), afin d'obtenir des résultats optimaux en fonction du type de pièce, de son épaisseur et du type de lame utilisée.

Le bouton d'ajustement de la vitesse de la lame **D** est situé à l'avant, sur le dessus de la scie.

- Pour augmenter la vitesse de la lame, tournez le bouton dans le sens des aiguilles d'une montre.
- Pour réduire la vitesse de la lame, tournez le bouton dans le sens contraire des aiguilles d'une montre.

Le choix de la vitesse de la lame est subjectif et varie en fonction de différents facteurs : type et épaisseur de la pièce à couper, type de lame utilisée, vitesse d'alimentation, qualité de finition recherchée, expérience, préférences personnelles et degré d'aisance de l'utilisateur. Il n'existe pas de règles strictes. Soyez patient. La pratique et l'expérience sauront vous guider.

Voici quelques lignes directrices à observer lors du choix et du réglage de la vitesse de la lame :

- Pour obtenir de meilleurs résultats et la coupe la plus efficace et la plus réussie, sélectionnez toujours la vitesse de la lame la plus élevée en tenant compte de votre niveau d'aisance, en fonction de votre expérience et de votre niveau d'habileté.
- En général, pour les pièces de travail dures ou denses, la vitesse de la lame doit être plus faible.
- Les vitesses plus faibles conviennent également mieux aux lames très minces ou à la plupart des métaux, de même qu'aux pièces fragiles ou délicates telles que les fines feuilles de placage
- Le bois de certaines essences aura tendance à brûler à des vitesses plus élevées. Pour éviter de devoir sabler davantage par la suite, réduisez la vitesse de la lame et la vitesse d'alimentation dès les premiers signes de brûlures sur la pièce de travail.

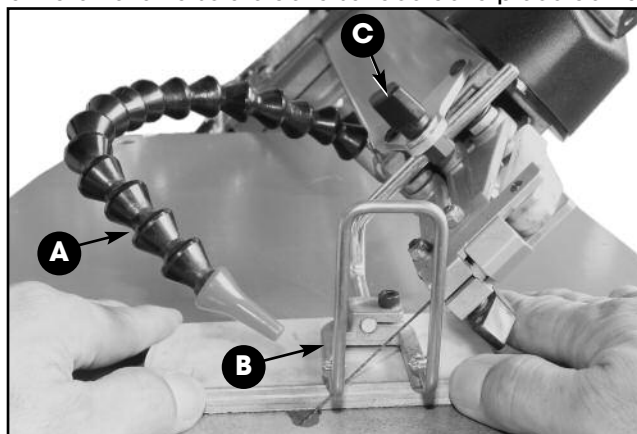
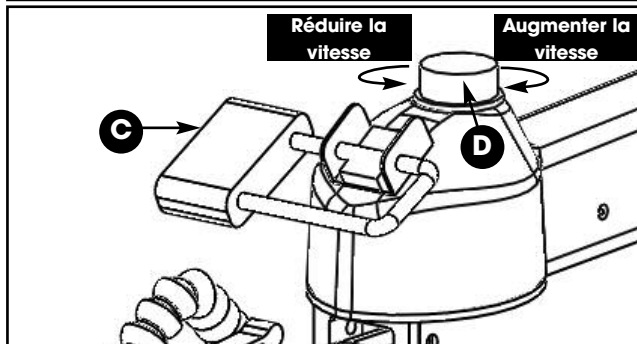
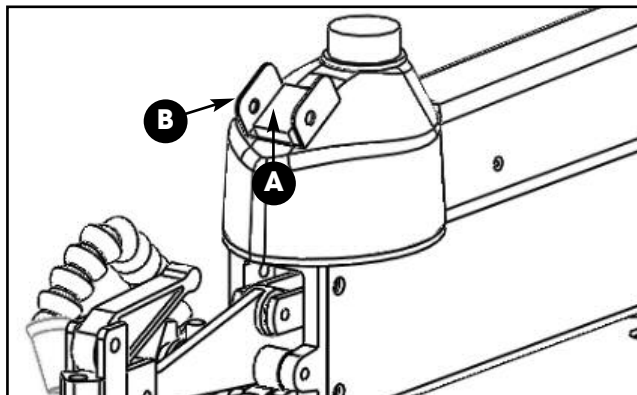
AJUSTEMENT DU DISPOSITIF DE SOUFLERIE

La scie est munie d'un dispositif de soufflerie intégré permettant d'enlever la sciure de la surface de la pièce de travail, à l'avant de la lame, et sur les lignes de référence.

Ajustez la buse soufflante **A** pour que son bec soit orienté vers la lame, à bonne distance de celle-ci afin de ne pas entraver vos mouvements pendant la coupe.

DISPOSITIF DE RETENUE DE LA PIÈCE DE TRAVAIL

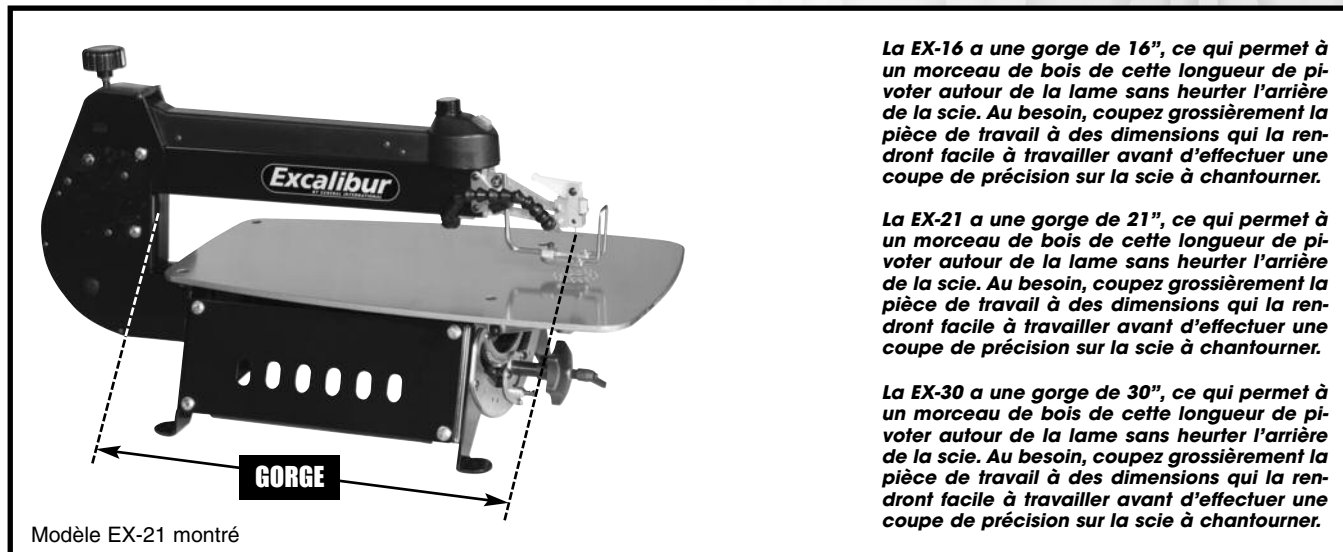
Le dispositif de retenue de la pièce de travail **B** peut être ajusté de façon à empêcher la pièce de travail de se soulever durant la coupe. Desserrez la vis de serrage **C** pour ajuster la hauteur du dispositif de retenue en fonction de l'épaisseur de la pièce de travail. Avant de commencer à couper, faites un essai pour vous assurer que le dispositif de retenue n'est pas trop serré contre la pièce et qu'il n'entravera pas ses mouvements.



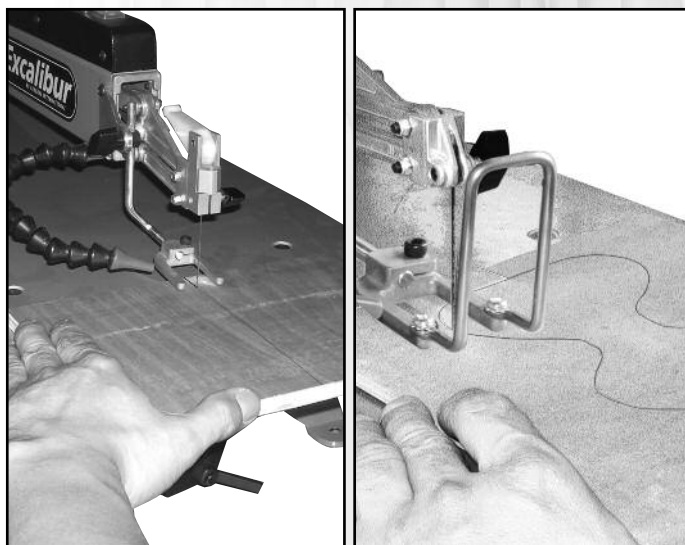
COUPE DROITE À 90° OU CHANTOURNAGE

Les coupes réalisées avec la lame à 90° par rapport à la table suivent le même principe. Commencez par tracer ou reporter votre patron ou vos lignes de référence sur la pièce de travail.

Format maximal de la pièce de travail de la lame à l'arrière de la scie



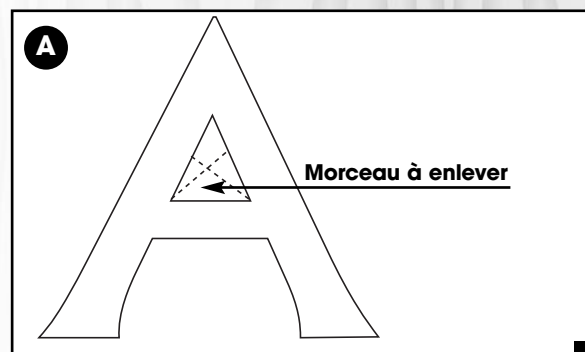
1. La scie étant arrêtée et débranchée, installez une lame adaptée au type de matériau et au type de coupe à effectuer (consultez la section « Choix et installation de la lame » à la page 11).
2. Ajustez la hauteur du dispositif de retenue de la pièce de travail et positionnez le bec de la soufflante.
3. Mettez la scie en marche et ajustez la vitesse de la lame en fonction de vos besoins de coupe.
4. À l'aide de vos doigts, maintenez la pièce de travail fermement appuyée contre la table de la scie et utilisez vos pouces pour diriger la pièce de travail. Entraînez la pièce de travail contre la lame en exerçant une pression uniforme et constante.
5. Assurez-vous que la lame coupe du côté rebut de la ligne de référence et, au besoin, corrigez légèrement la direction de la pièce de travail pour compenser pour la déviation de la lame.



Conseils relatifs à la coupe: Afin de conserver la maîtrise lors de chantournages serrés, diminuez la vitesse d'alimentation de la pièce de travail, s'il y a lieu, afin de permettre aux dents de la scie d'effectuer la coupe. Évitez autant que possible d'arrêter complètement la lame car cela peut laisser des traces de brûlures sur la pièce de travail et peut aussi compliquer la relance de la pièce afin de poursuivre la coupe. Ne forcez pas pendant le chantournage, car la lame peut se tordre, couper hors de sa trajectoire ou se briser.

DÉCOUPAGE

Le découpage ou « évidage » n'est possible qu'au moyen d'une scie à découper. Pour effectuer un découpage, il faut percer un petit guide ou un avant-trou dans votre patron sur la pièce de travail, puis ensuite retirer une extrémité de la lame qui est insérée dans le trou du guide et la reconnecter. Le trou du guide sert principalement de point de départ pour découper la pièce à partir de l'intérieur. Le retrait de la partie centrale d'une lettre constitue un exemple typique de découpage, **A**.



Cette scie est un excellent outil de découpe car, contrairement à la plupart des scies à chantourner, elle permet de soulever le bras supérieur, la lame y étant attachée, **B**, d'aligner le trou de guidage percé dans la pièce de travail avec le trou dans la table, puis d'abaisser le bras tout en guidant la lame à travers le trou (voir les instructions ci-dessous). Cette caractéristique peut vous faire gagner beaucoup de temps, notamment dans le cas de dessins complexes qui peuvent nécessiter des dizaines, voir des centaines de trous.

1. La scie étant arrêtée et débranchée, installez une lame adaptée au type de matériau et au type de coupe à effectuer (consultez la section « Choix et installation de la lame » à la page 11).
2. Une fois le patron ou le dessin reproduit sur la pièce de travail, percez un trou de guidage dans la partie rebut interne de la pièce de travail **C**. Assurez-vous que le trou est suffisamment grand pour que la lame puisse y entrer.

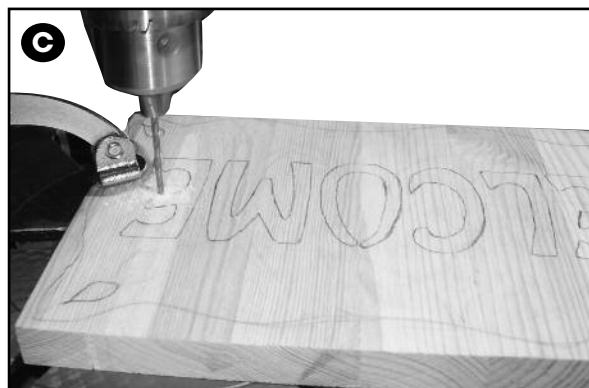
Conseils utiles sur la façon de percer des trous de guidage: advenant le cas où plusieurs découpages doivent être effectués sur la même pièce de travail, percez tous les trous de guidage avant d'installer la pièce de travail sur la scie à chantourner. Cela vous évitera de devoir faire la navette entre la scie et la perceuse.

Afin de prolonger la durée de vie de la lame en limitant les coupes inutiles, percez les trous de guidage le plus près possible des lignes de référence D.

3. Relâchez la tension de la lame en tirant le levier de tension vers l'avant.
4. Desserrez la vis de serrage du support inférieur de lame inférieur, situé sous la table, afin de dégager la lame du support de lame.
5. Soulevez l'ensemble du bras supérieur, ce qui soulèvera du même coup la lame à travers le trou et, au-dessus de la table.
6. Placez la pièce de travail sur la table de façon à ce que le trou de guidage s'aligne avec le trou de la table.
7. Abaissez le bras de la scie à l'aide d'une main, tout en guidant la lame dans le trou de la pièce de travail et de la table.
8. Réinstallez l'extrémité inférieure de la lame dans le support de lame inférieur et serrez la vis de serrage, juste assez pour tenir la lame en place dans le support inférieur et l'empêcher de glisser.

Note: Un serrage excessif des vis de serrage peut entraîner une usure prématurée de la surface de contact de la lame, et provoquer le glissement de cette dernière ou une usure prématurée des filetages du support de serrage de la lame.

9. Basculez le levier de tension vers l'arrière afin de remettre la lame sous tension et effectuez un essai de la façon indiquée à la section « Installation ou remplacement des lames » du présent guide.
10. Pour entamer la coupe, suivez les mêmes étapes décrites à la section « Coupe droite à 90° ou chantournage » à la page 14 du présent manuel.



AFIN DE RÉDUIRE LE RISQUE DE BLESSURES, ARRÊTEZ TOUJOURS LA SCIE ET ATTENDEZ QUE LA LAME S'IMMOBILISE COMPLÈTEMENT AVANT D'ENLEVER LES DÉBRIS DE DÉCOUPAGE.

COUPE EN ANGLE OU EN BISEAU

Une des caractéristiques tout à fait unique de la scie à chantourner est sa capacité d'incliner la tête de coupe afin d'effectuer des coupes en angle ou en biseau. La table et la pièce de travail demeurent toujours à l'horizontale (parallèles au sol) tandis que la lame s'incline, vous permettant de garder les mains dans la même position de coupe que vous le feriez lors de coupes à angle droit régulières. Vous n'avez pas à vous soucier de la gravité ou à travailler avec les mains ou les poignets pliés dans une position inconfortable, ce qui constitue un énorme avantage et rend les coupes de précision en biseau beaucoup plus faciles à effectuer et beaucoup plus sécuritaires.

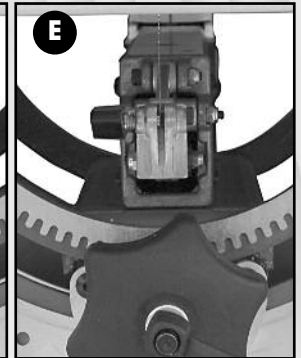
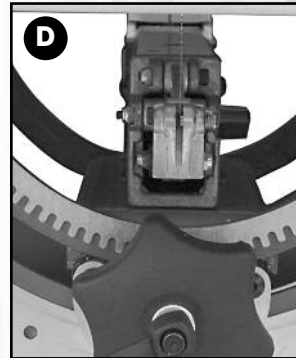
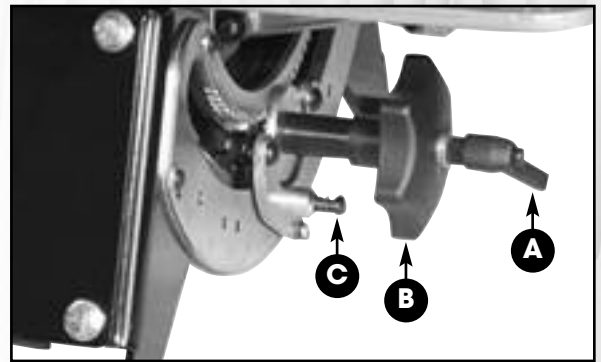
Les contrôles de l'inclinaison de la table sont situés sous la table, à l'avant de la scie. Pour incliner la lame pour des coupes en biseau:

1. Relâchez le levier de blocage **A** en le tournant dans le sens contraire des aiguilles d'une montre.
2. Tournez la poignée **B** vers la gauche ou la droite pour régler la lame à l'angle voulu.

Note: Enfoncez la goupille d'indexation **C** et maintenez-la enfoncée pour localiser les angles communs suivants: 90°, 45°, 30° et 22,5°, tant à gauche qu'à droite.

Lorsque vous inclinez la lame vers la gauche à des angles extrêmes, vous devrez peut-être retirer et inverser l'ensemble de la vis de serrage du support de lame inférieur afin d'augmenter au maximum le dégagement sous la table (la lettre **D** montre l'assemblage par défaut du support de lame inférieur, et la lettre **E** montre l'assemblage inversé).

3. Serrez le levier de blocage **A** pour verrouiller la lame à l'angle voulu.
4. Pour débiter la coupe, suivez les mêmes instructions que celles décrites à la page 14, «Coupe droite à 90° ou chantournage». La lettre **F** illustre la scie à chantourner en position de coupe en biseau.



ENTRETIEN, AJUSTEMENTS ET RÉPARATION

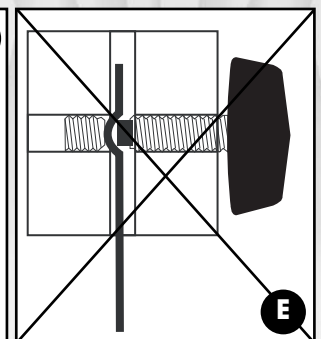
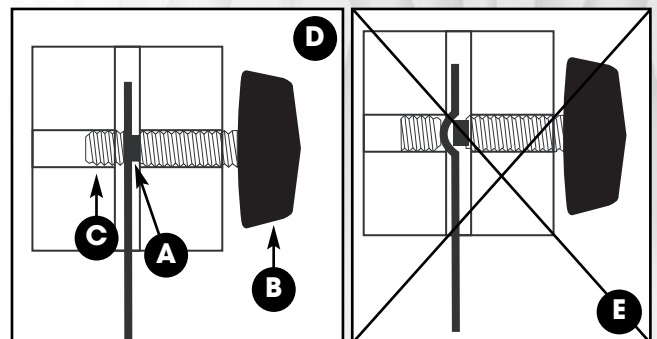
VIS DE SERRAGE/VIS DE RÉGLAGE POUR SERRAGE DE LA LAME

Avec l'usure normale et le temps, l'extrémité de contact des vis de serrage **A** s'usera et deviendra progressivement lisse au point de ne plus pouvoir serrer adéquatement la lame, particulièrement si vous faites beaucoup de coupes internes - alors qu'une extrémité de la lame est fréquemment déconnectée puis reconnectée à l'intérieur d'un trou. Afin d'éviter les temps d'arrêt possiblement coûteux, pensez à garder sous la main une paire de vis de serrage **B** et de vis de réglage **C** de remplacement en cas de besoin.

Note: Si vous commencez à expérimenter de fréquents glissement de lame, cela peut être signe qu'il est temps de remplacer la vis de serrage **B** et/ou la vis de réglage **C** (opposée à la vis de serrage, **B**).

Note: Serrer la vis de serrage **B** à l'excès afin de compenser pour le glissement de la lame risque d'endommager, et dans des cas extrêmes de foirer les filets du bloc de serrage de la lame.

Note: Avant de remplacer, soit les vis de serrage, soit les vis de réglage, vérifiez toujours visuellement que la lame est bien retenue en place entre la vis de serrage et la vis de réglage, tel qu'illustré en **D** et qu'elle n'est pas tordue ou enfoncée dans le côté gauche du bloc de serrage de la lame, la vis de réglage ne dépassant pas du bloc, tel qu'illustré en **E**.



LUBRIFICATION DU LEVIER DE TENSION DE LA LAME

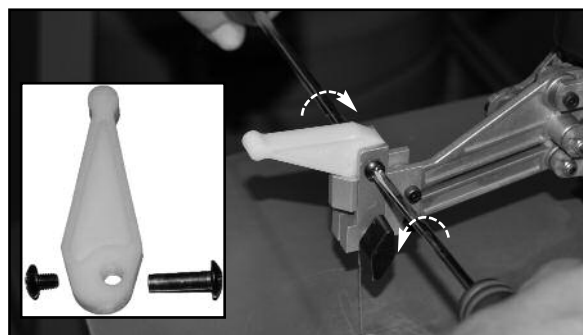
Une application régulière de graisse blanche (ou de gelée de pétrole) au point de frottement (le bas) du levier de tension est recommandée. Ceci permettra un meilleur fonctionnement et prolongera la vie du levier de tension. Appliquez une petite quantité de graisse après toutes les 10-15 heures d'utilisation ou comme nécessaire selon la fréquence de l'utilisation de la scie.



REPLACEMENT DU LEVIER DE TENSION DE LA LAME

Avec le temps et l'usure normale, le levier de tension de la lame devra être remplacé.

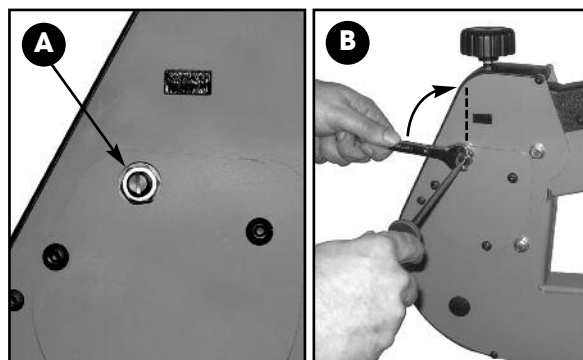
1. Basculez le levier vers l'avant tel qu'illustré à droite et relâchez la tension de la lame, puis retirez complètement la lame.
2. À l'aide de deux tournevis cruciforme, desserrez la vis femelle, retirez la vis d'insertion, puis retirez le levier de tension usé.
3. Installez un nouveau levier de tension à l'aide de la vis femelle et de la vis d'insertion



AJUSTEMENT DU BRAS SUPÉRIEUR POUR LE DÉCOUPAGE

Avec l'usure normale et le temps, la vis d'ajustement **A** de la tension du bras supérieur peut exiger un léger réajustement de façon à permettre le maintien du bras en position «levé». Pour ajuster la vis d'ajustement:

1. Enlevez la lame, baissez le bras supérieur et positionnez-le plus ou moins parallèle à la table de scie.
2. Desserrez le contre-écrou **B**.
3. Tournez la vis d'ajustement de 1/4 de tour à la fois dans le sens des aiguilles d'une montre jusqu'à ce qu'il ait juste assez de résistance pour que le bras reste en position «levé».
4. Resserrez le contre-écrou et assurez-vous que le bras supérieur reste en position «levé» lorsque que vous le soulevez. Sinon répétez ces étapes, en tournant la vis d'ajustement de 1/4 de tour à la fois.

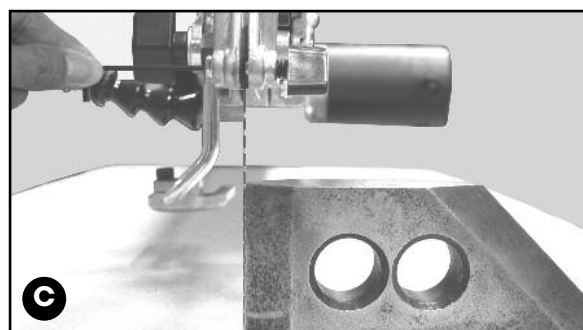


Note: Ne pas trop serrer la vis d'ajustement! Trop serrer la vis d'ajustement appliquera trop de tension et empêchera un libre mouvement du bras pendant les opérations et endommagera votre scie.

ALIGNEMENT PERPENDICULAIRE DE LA LAME À LA TABLE

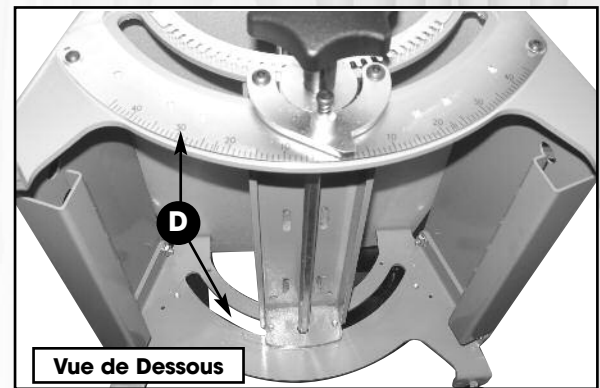
En fonction de la fréquence d'utilisation de la scie et du mécanisme d'inclinaison, l'usure normale entraînera un léger désalignement de la lame à la table. Vérifiez périodiquement la perpendicularité de la lame à la table. Au besoin, réalignez la lame avec la table de la façon suivante:

1. Arrêtez la scie et débranchez-la de la source d'alimentation.
2. À l'aide des contrôles d'inclinaison de la lame à l'avant de la scie, réglez l'angle de la lame à zéro "0" - c'est-à-dire à un angle de 90° avec la table.
3. Placez une équerre de machiniste sur la table, contre la lame, afin de vérifier l'angle de lame, **C**.
4. Si l'angle de la lame doit être ajusté, desserrez les 4 boulons **D** du tourillon avant ainsi que les 4 boulons **E** du tourillon arrière.
5. Déplacez manuellement la tête afin de rendre la lame perpendiculaire à la table.
6. Une fois la lame perpendiculaire à la table, maintenez la tête en position et resserrez les boulons des tourillons avant et arrière.



ENTRETIEN

- Relâchez toujours la tension de la lame lorsque la scie n'est pas utilisée.
- Nettoyez régulièrement la scie à l'aide d'une brosse en soie douce ou en aspirant la sciure de coupe afin d'empêcher qu'elle ne s'accumule.
- Appliquez de temps à autre une fine couche de graisse sur les tourillons avant et arrière **F** afin de maintenir le mécanisme d'inclinaison en bon état. Si le mécanisme d'inclinaison devient difficile à actionner, nettoyez soigneusement la sciure accumulée sur les tourillons et appliquez de nouveau un peu de graisse.
- Les roulements à billes du mécanisme d'entraînement sont scellés et lubrifiés à vie et n'ont pas besoin d'être huilés ou graissés..



ACCESSOIRES OPTIONNELS RECOMMANDÉS

Voici certains accessoires en vente chez votre distributeur local General® International pour vous aider à augmenter votre productivité, votre efficacité et votre sécurité lors de l'utilisation de votre scie à chantourner.

Pour plus d'information sur nos produits, visitez notre site internet: www.general.ca.

INTERRUPTEUR À PÉDALE: #EX-01



Comprend un cordon d'alimentation mis à la terre de calibre 16, de 6 1/2 pieds (2 mètres).

Profitez de la commande marche-arrêt mains libres pour scie à chantourner et autres petits outils de 110 V, 15 ampères (ou moins). Cet interrupteur de type instantané est en mode «ARRÊT» constant. Appuyez et maintenez-le enfoncé pour la mise en marche. Pour l'arrêter, levez simplement le pied de l'interrupteur.

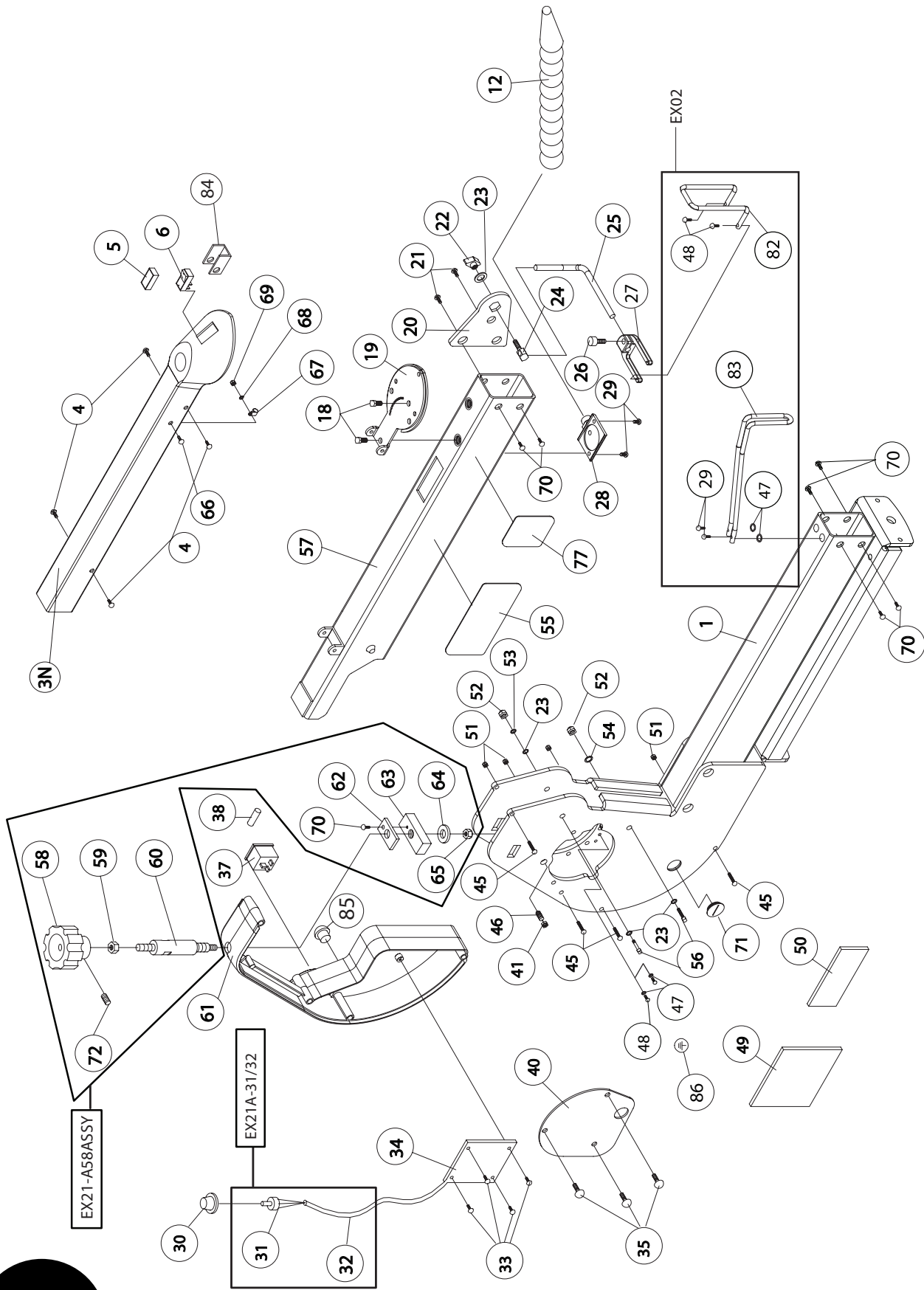


SUPPORT: #EX-21BS/EX-30BS

Support évasé en acier ultra-robuste, ajustable en hauteur. Conçue spécifiquement pour votre scie à chantourner EX-16, EX-21 (EX-21BS) ou EX-30 (EX-30BS). Écartement large et entretoises solides offrant stabilité et absence de vibrations.

Notes

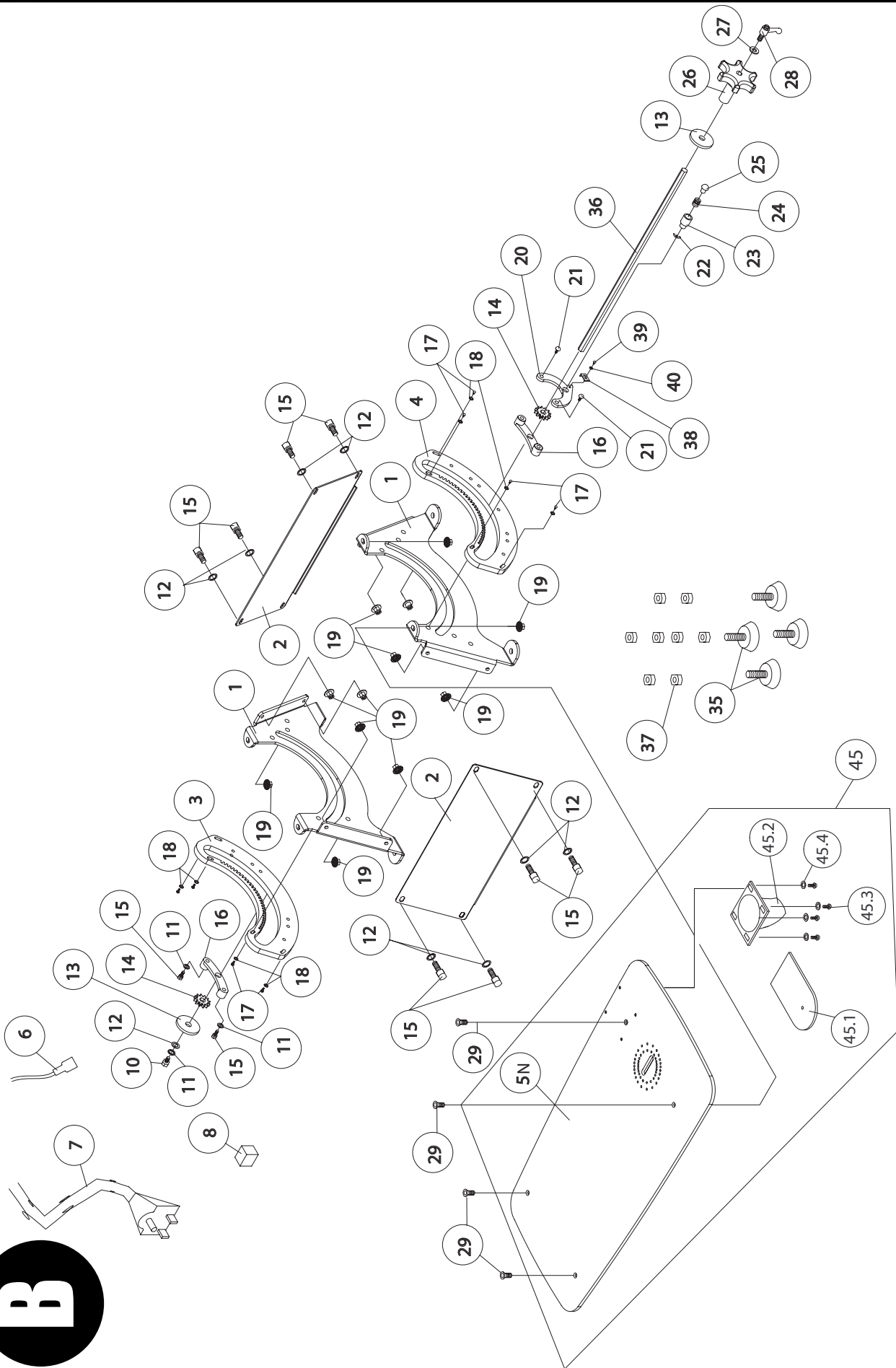
A



A**LISTE DE PIÈCES - EX-16, EX-21, EX-30**

# RÉF.	# PIÈCE	DESCRIPTION	SPÉCIFICATION	QTÉ
01	EX16-A78	BÂTI PRINCIPAL		1
	EX21-A01	BÂTI PRINCIPAL		1
	EX30-A01	BÂTI PRINCIPAL		1
03N	EX16-A79	COUVERCLE SUPÉRIEUR		1
	EX21-A03N	COUVERCLE SUPÉRIEUR		1
	EX30-A03	COUVERCLE SUPÉRIEUR		1
04	EX21-A04	VIS ALLEN	#10-32 X 1/4"	4
05	EX21-A05	PROTECTEUR DE L'INTERRUPTEUR		1
06	EX21-A06	INTERRUPTEUR		1
12	EX21-A12	BUSE D'AIR		1
18	EX21-A18	BOULON	1/4-20 X 1/2"	2
19	EX21-A19	PLAQUE DE TENSION SUPÉRIEURE ET INFÉRIEURE		1
20	EX21-A20	PLAQUE DE MONTAGE DU DISPOSITIF DE RETENUE		1
21	EX21-A21	VIS ALLEN	#10-32 X 3/8"	2
22	EX21-A22	BOUTON DE LA SERRE DE RETENUE		1
23	EX21-A23	RONDELLE	1/4 X 16 X 1.8"	4
24	EX21-A24	VIS DE LA SERRE DE RETENUE		1
25	EX21-A25	TIGE EN "L" DU DISPOSITIF DE RETENUE		1
26	EX21-A26	VIS D'ASSEMBLAGE	#10-32 X 1/2"	1
27	EX21-A27	FOURCHES DU DISPOSITIF DE RETENUE		1
28	EX21-A28	SOUFFLE-POUSSIÈRE		1
29	EX02-03	VIS TARAUDEUSE	#8-32UNF 3/8"	4
30	EX21-A30	BOUTON DU CONTRÔLE DE VITESSE VARIABLE		1
31	EX21-A31	CONTRÔLEUR DE VITESSE VARIABLE		1
32	EX16-A81	CÂBLE DU CONTRÔLEUR		1
	EX21-A32	CÂBLE DU CONTRÔLEUR		1
	EX30-A32	CÂBLE DU CONTRÔLEUR		1
	EX21A-31/32	CONTRÔLEUR DE VITESSE AVEC CÂBLE		1
33	EX21-A33	VIS	M4 X 8	4
34	EX21-A34	PLAQUE DE CONTRÔLE DU MOTEUR	CSA	1
35	EX21-A35	VIS ALLEN	1/4-20 X 1/2 "	3
37	EX21-A37	SUPPORT DU CORDON D'ALIMENTATION		1
38	EX21-A38	FUSIBLE	FUSIBLE EN VERRE 3.15 AMP 20 X 5 MM	1
40	EX21-A40	COUVERCLE DE L'ENGRENAGE		1
41	EX21-A41	ÉCROU	3/8 X T5.5	1
45	EX21-A45	VIS ALLEN	#10-32 X 2-1/4"	4
46	EX21-A46	VIS	3/8" X 5/8"	1
47	EX02-05	RONDELLE	#8	4
48	EX02-04	VIS	#8-32 X 1/4"	4
49	EX21-A49	ÉTIQUETTE DU MOTEUR		1
50	EX21-A50	ÉTIQUETTE D'AVERTISSEMENT		1
51	EX11-A51	ÉCROU EN NYLON	#10-32	4
52	EX21-A52	ÉCROU EN NYLON	1/4-20UNC	2
53	EX21-A53	RONDELLE-RESSORT	1/4"	1
54	EX21-A54	RONDELLE PLATE	1/4" (O.D.13)	1
55	EX21-A55	ÉTIQUETTE		2
56	EX21-A56	VIS	1/4 X 2-1/2"	2
57	EX16-A80	BRAS SUPÉRIEUR		1
	EX21-A57	BRAS SUPÉRIEUR		1
	EX30-A57	BRAS SUPÉRIEUR		1
58	EX21-A58	BOUTON		1
	EX21-A58ASSY	POIGNÉ D'ÉLÉVATION DU BRAS SUPÉRIEUR		1
59	EX21-A59	ÉCROU	M6	1
60	EX21-A60	LEVIER D'AJUSTEMENT		1
61	EX21-A61	BOÎTIER DE COMMANDE		1
62	EX21-A62	PLAQUE DE RETENUE DU BLOC TRANSVERSAL		1
63	EX21-A63	BLOC TRANSVERSAL		1
64	EX21-A64	RONDELLE PLATE	M6 X 16 X 2	1
65	EX21-A65	ÉCROU EN NYLON	M6	1
66	EX21-A66	VIS ALLEN		1
67	EX21-A67	PIÈCE DE FIXATION R		1
68	EX21-A68	RONDELLE		1
69	EX21-A69	ÉCROU EN NYLON		1
70	EX21-A70	VIS ALLEN		7
71	EX21-A71	BOUTON		1
72	EX21-A72	VIS DE RÉGLAGE		1
77	EX21-A77	ÉTIQUETTE		1
82	EX02-01	GARDE-LAME SUPÉRIEUR		1
83	EX02-02	GARDE-LAME INFÉRIEUR		1
84	EX21-A84	DISPOSITIF DE SÉCURITÉ DE L'INTERRUPTEUR		1
85	EX21-A85	RACCORD DE FILS		1
86	EX21-A86	ÉTIQUETTE DE MISE À LA TERRE		1

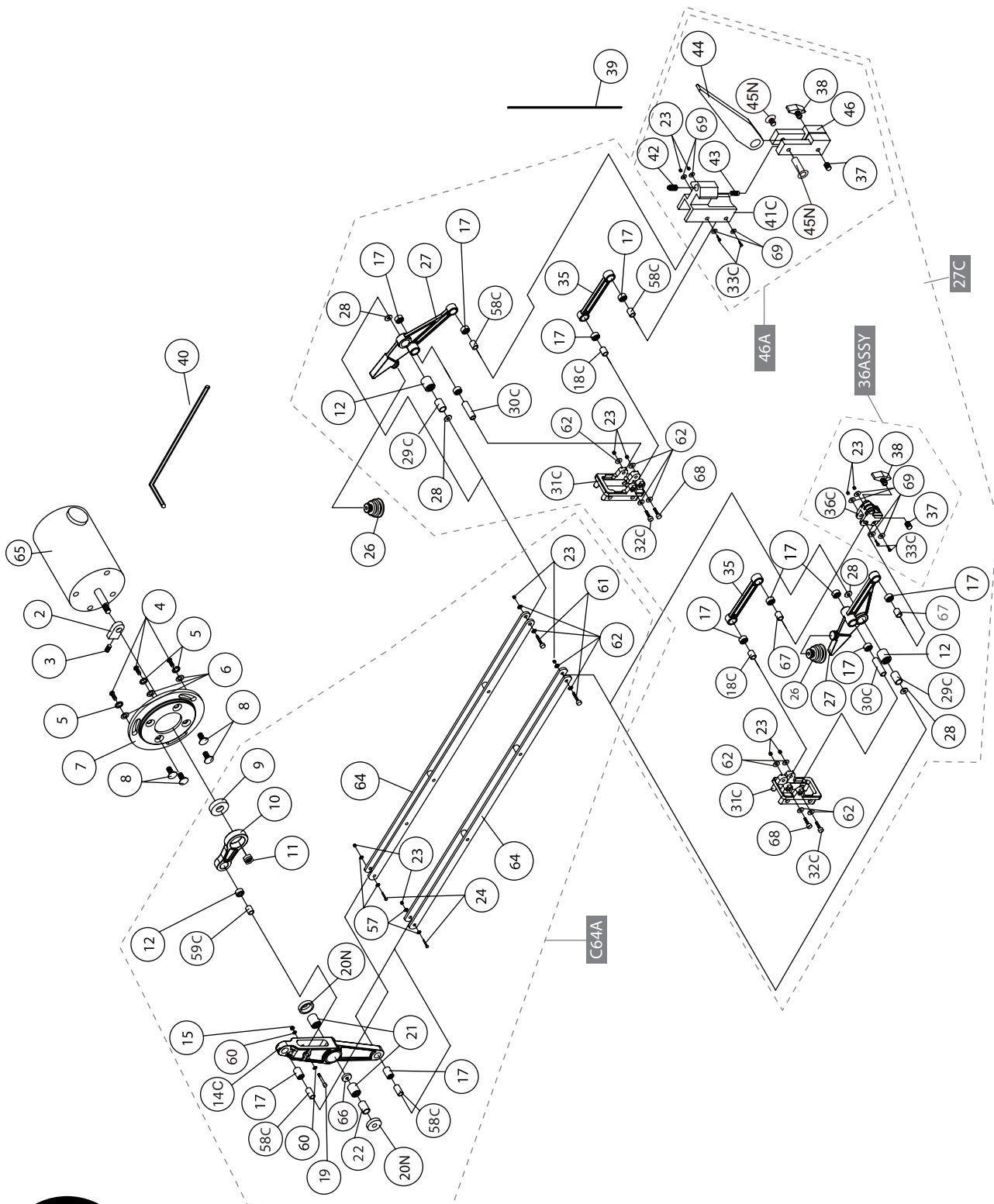
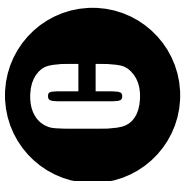
B



B**LISTE DE PIÈCES - EX-16, EX-21, EX-30**

#	REF. #	PIÈCE	DESCRIPTION	SPÉCIFICATIONS	QTÉ
01		EX21-B01	TOURILLON		2
02		EX16-B41	PANNEAU LATÉRAL		2
		EX21-B02	PANNEAU LATÉRAL		2
		EX30-B02	PANNEAU LATÉRAL		2
03		EX21-B03	PLAQUE DU TOURILLON ARRIÈRE		1
04		EX21-B04	PLAQUE DU TOURILLON AVANT		1
05N		EX16-B42N	TABLE (AVEC TROUS)		1
		EX21-B05N	TABLE (AVEC TROUS)		1
		EX30-B05N	TABLE (AVEC TROUS)		1
06		EX21-B06	CONDUCTEUR DE MISE À LA TERRE		1
07		EX21-B07	CORDON D'ALIMENTATION		1
08		EX21-B08	BLOC ÉPONGE		1
10		EX21-B10	VIS	1/4-20UNC X 1/2	1
11		EX21-B11	RONDELLE-RESSORT	1/4	3
12		EX21-B12	RONDELLE	1/4	9
13		EX21-B13	RONDELLE D'INCLINAISON DE LA LAME		2
14		EX21-B14	ENGRENAGE D'ENTRAÎNEMENT DE L'INCLINAISON		2
15		EX21-B15	VIS	1/4-20UNC X 3/4	10
16		EX21-B16	SUIVEUR D'ANGLE		2
17		EX21-B17	VIS	#10-32 X 5/16	8
18		EX21-B18	RONDELLE	#10 X 12 X 1	8
19		EX21-B19	ÉCROU	1/4-20UNC	12
20		EX21-B20	INDICATEUR D'ANGLE		1
21		EX21-B21	VIS ALLEN	1/4-20 X 1"	2
22		EX21-B22	ANNEAU EN E	ETW-3	1
23		EX21-B23	BARILLET DU BOUTON DE BLOCAGE D'ANGLE		1
24		EX21-B24	RESSORT		1
25		EX21-B25	BOUTON DE BLOCAGE D'ANGLE		1
26		EX21-B26	POIGNÉE DE BLOCAGE D'INCLINAISON		1
27		EX21-B27	RONDELLE	1/4 X 16 X 3	1
28		EX21-B28	LEVIER DE VEROUILLAGE DE L'ANGLE		1
29		EX21-B29	VIS À TÊTE PLATE	1/4-20 X 3/4	4
35		EX21-B35	PIED DE NIVELLEMENT	3/8-16 X 1-1/4	4
36		EX16-B45	TIGE DE CONTRÔLE D'INCLINAISON		1
		EX21-B36	TIGE DE CONTRÔLE D'INCLINAISON		1
		EX30-B36	TIGE DE CONTRÔLE D'INCLINAISON		1
37		EX21-B37	ÉCROU	3/8-16UNC	8
38		EX21-B38	POINTEUR		1
39		EX21-B39	VIS À TÊTE RONDE	M4 X 6MM	1
40		EX21-B40	RONDELLE	M4	1
43		EX16-B43	RONDELLE	1/4.	8
44		EX16-B44	VIS ALLEN	1/4-20UNC X 3/4	8
45		EX16-DCT	SYSTÈME DE RACCORDEMENT POUR CAPTEUR DE POUSSIÈRE		1
		EX21-DCT	SYSTÈME DE RACCORDEMENT POUR CAPTEUR DE POUSSIÈRE		1
		EX30-DCT	SYSTÈME DE RACCORDEMENT POUR CAPTEUR DE POUSSIÈRE		1
45.1		EX21-B45.1	DÉFLECTEUR EN PLASTIQUE		1
45.2		EX21-B45.2	PRISE POUR CAPTEUR DE POUSSIÈRE		1
45.3		EX21-B45.3	VIS	#8-32UNC-5/16	4
45.4		EX21-B45.4	RONDELLE	#8-32UNC	4

Notes





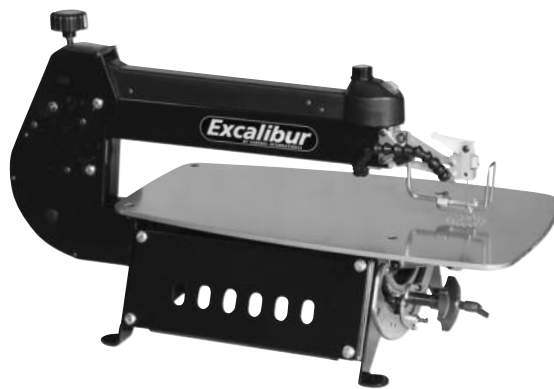
LISTE DE PIÈCES - EX-16, EX-21, EX-30

#RÉF.	PIÈCE #	DESCRIPTION	SPÉCIFICATION	QTÉ
02	EX21-C02	BLOC D'ÉQUILIBRAGE		1
03	EX21-C03	VIS DE RÉGLAGE	M6 X 6	1
04	EX21-C04	VIS ALLEN	1/4-20 X 1/ 2	3
05	EX21-C05	RONDELLE-RESSORT	1/ 4	3
06	EX21-C06	RONDELLE PLATE	1/4 X 16 X 1.8	3
07	EX21-C07	PLAQUE DU COUVERCLE DU MOTEUR		1
08	EX21-C08	VIS	M6 X 16	4
09	EX21-C09	ROULEMENT	608ZZ	1
10	EX21-C10	CAME DU MOTEUR		1
11	EX21-C11	ÉCROU	M8 X P1.25 LH	1
12	EX21-C12	ROULEMENT	810	3
14C	EX21-C14	CAME BASCULANTE		1
15	EX21-C15	CONTRE-ÉCROU	M5	1
17	EX21-C17	ROULEMENT	0609	10
18C	EX21-C18C	CYLINDRE INTERNET DU ROULEMENT (COURT)	Ø6.03 X 21MM	2
19	EX21-C19	VIS D'ASSEMBLAGE	M5 X 28	1
20N	EX21-C20N	COUVERCLE DU ROULEMENT		2
21	EX21-C21	ROULEMENT	1412	2
22	EX21-C22	PIVOT BASCULANT PRINCIPAL	Ø14.04 X 35.5MM	1
23	EX21-C23	ÉCROU	M4	12
24	EX21-C24	VIS D'ASSEMBLAGE	M4 X 25	4
26	EX21-C26	SOUFFLET DE LA POMPE À AIR		2
27	EX21-C27	CULBUTEUR AVANT		2
27C	EX21-C27C	CULBUTEUR HAUT ET BAS (ASSEMBLAGE)		1
28	EX21-C28	RONDELLE	M8 X 15 X 0.6	4
29C	EX21-C29C	CYLINDRE INTER. DU ROULEMENT (CULBUTEUR AVANT)	Ø8.03 X 18.40MM	2
30C	EX21-C30C	CYLINDRE INTERNE DU ROULEMENT (LONG)	Ø6.03 X 37MM	2
31C	EX21-C31C	SUPPORT DU CULBUTEUR		2
32C	EX21-C32C	VIS D'ASSEMBLAGE	M4 X 45	2
33C	EX21-C33C	VIS D'ASSEMBLAGE	M4 X 25	4
35	EX21-C35	CONTRE-FICHE		2
36C	EX21-C36C	MANDRIN DE LAME		1
36ASSY	EX21-C36ASSY	SUPPORT DE LAME (BAS)		1
37	EX21-C37	VIS DE RÉGLAGE	M6 X 8	2
38	EX21-C38	VIS AILÉE DU SERRE-LAME		2
39	EX21-C39	LAME		1
40	EX21-C40	CLÉ ALLEN	3MM	1
41C	EX21-C41C	SUPPORT DU SERRE-LAME		1
42	EX21-C42	VIS DE RÉGLAGE	1/4-20UNC	1
43	EX21-C43	RESSORT		1
44	EX21-C44	LEVIER DE TENSION (POUR EX-16 ET EX-21)	5MM	1
	EX30-C44	LEVIER DE TENSION (POUR EX-30)	7MM	1
45N	EX21-C45	VIS FEMELLE AVEC VIS D'INSERTION	5 X 18	1
46	EX21-C46	BRAS (OU SUPPORT) COULISSANT		1
46A	EX21-C46A	ASSEMBLAGE DU TENSIONNEUR SUPÉRIEUR (POUR EX-16 ET EX-21)		1
	EX30-C46A	ASSEMBLAGE DU TENSIONNEUR SUPÉRIEUR (POUR EX-30)		1
57	EX21-C57	RONDELLE	M4 X 10 X 1	4
58C	EX21-C58C	CYLINDRE INTERNE DU ROULEMENT (LONG)	Ø6.02 X 16.50MM	4
59C	EX21-C59C	CYLINDRE INTERNE DU ROULEMENT	Ø8.03 X 21.5MM	1
60	EX21-C60	RONDELLE	M5	2
61	EX21-C61	VIS D'ASSEMBLAGE	M4 X 27	2
62	EX21-C62	RONDELLE	M4 X 14 X 1	12
64	EX16-C64	MAILLON D'ENTRAÎNEMENT (ENS.) (POUR EX-16)		2
	EX21-C64	MAILLON D'ENTRAÎNEMENT (ENS.) (POUR EX-21)		2
	EX30-C64	MAILLON D'ENTRAÎNEMENT (ENS.) (POUR EX-30)		2
64A	EX16-C64A	MAILLON D'ENTRAÎNEMENT (ENS.) COMPLET (POUR EX-16)		2
	EX21-C64A	MAILLON D'ENTRAÎNEMENT (ENS.) COMPLET (POUR EX-21)		2
	EX30-C64A	MAILLON D'ENTRAÎNEMENT (ENS.) COMPLET (POUR EX-30)		2
65	EX21-C65	MOTEUR		1
66	EX21-C66	ESPACEUR		1
67	EX21-C67	CYLINDRE INTERNET DU ROULEMENT (COURT)	Ø6.03 X 16MM	2
68	EX21-C68	VIS D'ASSEMBLAGE	M4 X 30	2
69	EX21-C69	RONDELLE	M4 X 8 X 1	8

IMPORTANT: Lorsque vous commandez des pièces de remplacement, veuillez indiquer le numéro du modèle et le numéro de série de la machine. Veuillez également fournir le numéro de pièce, une brève description, ainsi que la quantité requise pour chacune des pièces.

MODÈLES EX-16 / EX-21 / EX-30

(MODÈLE #EX-21 MONTRÉ)



8360, Champ-d'Eau, Montréal (Québec) Canada H1P 1Y3

Tél.: (514) 326-1161

Télécopieur: (514) 326-5565 - Pièces et Services / Télécopieur: (514) 326-5555 - Bureau des commandes

orderdesk@general.ca
www.general.ca

Suivez nous:

